

navojni fittingi iz rdeče ali silicijeve litine
oddaja paketa



viega

kazalo

1 Opis skupine izdelkov	3
2 Certifikati	4
3 Z-mere	5
4 Kolofon	55

Opis skupine izdelkov

Navojni fittingi iz rdeče ali silicijeve litine z golo ali kromirano površino.

Oznaka

Proizvajalec, dimenzija cevi, šarža

Tesnilni elementi

Zunanji R-navoj tovarniško rebričast – ovijanje s trakom konoplje je možno brez izdelave hrapavega navoja.

Dimenzije

1/8–4

Opomba

Navojni fittingi iz rdeče ali silicijeve litine so primerni za izvedbo inštalacij za pitno vodo v skladu z DIN 1988-200 in EN 806-2 ter ob upoštevanju izbire materiala v skladu z DIN EN 12502-1 in osnovo za ocenjevanje kovinskih materialov v kontaktu s pitno vodo UBA (nemška zvezna agencija za okolje). Pri uporabi na drugih področjih uporabe ali če niste prepričani o pravilni izbiri materiala, se obrnite na podjetje Viega. Sistemske komponente je treba zaščititi pred visokimi koncentracijami kloridov tako iz medija kot tudi zaradi zunanjih vplivov. Za podrobne informacije o uporabah, omejitvah ter nacionalnih standardih in smernicah glejte informacije o izdelku, bodisi natisnjene bodisi na spletni strani Viega.

Opomba – standardi in dovoljenja

Navojni fittingi iz rdeče ali silicijeve litine v skladu z DIN EN 10226, 1. del, odobreni za inštalacije za pitno vodo v skladu s standardom DIN 1988 in plinske inštalacije po DVGW-TRGI 2018 (delovni list DVGW G 600) (upoštevajte navodila posameznega modela), preverjeni po delovnem listu DVGW GW 6 in DIN 3523. Odobritev za navojne spoje iz rdeče ali silicijeve litine po DVGW reg. št. DV-7401AO2957.

Materiali fittingov za hladno stiskanje

Rdeča litina: CC499K







Silicijeva litina: CC 246E/CuSi4Zn9MnP

Pridržujemo si pravico do sprememb in napak!

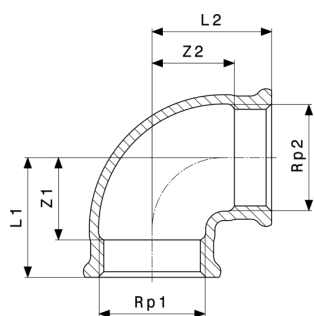
Aktualne mere Z in mere za vgradnjo ter druge tehnične podatke najdete na spletni strani Viega in jih je treba preveriti pred nakupom, med načrtovanjem, gradnjo in uporabo. Naši izdelki se nenehno optimizirajo.

Ta opis izdelka vsebuje pomembne informacije o izbiri izdelka oz. sistema, namestitvi in zagonu ter namenski uporabi in po potrebi vzdrževalne ukrepe. Te informacije o izdelkih, njihove lastnosti in tehnike uporabe temeljijo na trenutno veljavnih standardih v Evropi (npr. EN) in/ali v Nemčiji (npr. DIN/DVGW). Nekateri odlomki v besedilu se lahko nanašajo na tehnične predpise v Evropi/Nemčiji. Za druge države, kjer ni ustreznih nacionalnih določil, velja ta dokumentacija kot priporočilo. Ustrezni nacionalni zakoni, standardi, predpisi, normativi in drugi tehnični predpisi imajo prednost pred nemškimi/evropskimi smernicami, opisanimi v tem opisu izdelka: predstavljene informacije niso zavezujoče za druge države in ozemlja ter jih je treba, kot rečeno, razumeti kot priporočilo.

Certifikati

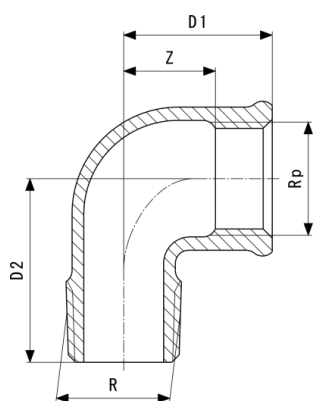
	<p>ÖVGW certificate bronze threaded fittings (3/8" - 3")</p>
	<p>ÜA sign Profipress, solder fittings, threaded fittings</p>
	<p>ÜA sign Sanpress, Raxofix, Maxiplex, bronze threaded fittings, solder fittings</p>
	<p>SVGW certificate tap extensions (3/8" - 3")</p>
	<p>SVGW certificate red brass threaded fittings (3/8" - 1")</p>
	<p>DVGW type examination certificate Gunmetal threaded fittings</p>
	<p>DVGW Baumusterprüfzertifikat tap extensions</p>
<p>VIK-HR</p>	<p>VIK-HR Inspection Certificate 3.2 Threaded fittings</p>
<p>EMI</p>	<p>EMI Certificate of Constancy of Performance Gunmetal threaded fittings</p>
	<p>ICIM Hygiene certificate Profipress, Profipress XL, Sanpress Inox, Sanpress Inox XL, Sanpress, Sanpress XL, Sanfix Fosta, Raxofix, Smartpress, gunmetal threaded fittings, soldered fittings</p>
<p>EITS</p>	<p>EITS Technical Approval Brass and bronze threaded fittings</p>

Z-mere



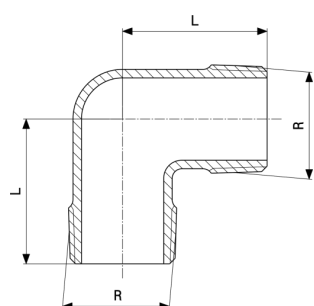
Lok 90°
- rdeča ali silicijeva litina
Model 3090

Izdelek	Rp1	Rp2	Z1	Z2	D1	D2
441 074	1/8	1/8	15	15	23	23
317 959	1/4	1/4	7	7	18	18
281 717	3/8	3/8	12	12	24	24
269 272	1/2	1/2	15	15	30	30
320 676	1/2	3/8	9	14	24	26
269 258	3/4	3/4	13	13	30	30
320 669	3/4	1/2	11	15	27	30
269 234	1	1	18	18	38	38
320 683	1	3/4	14	20	33	36
269 210	1 1/4	1 1/4	29	29	50	50
269 197	1 1/2	1 1/2	33	33	54	54
269 296	2	2	37	37	63	63
321 796	2 1/2	2 1/2	42	42	72	72
650 698	3	3	49	49	82	82



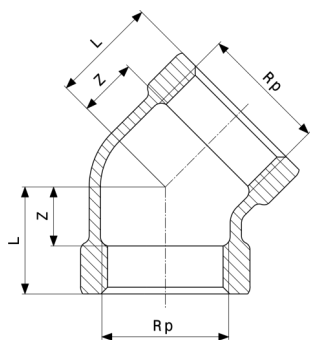
Lok 90°
- rdeča ali silicijeva litina
Model 3092

Izdelek	R	Rp	Z	D1	D2
318 000	¼	¼	10	18	29
281 748	⅜	⅜	17	29	32
264 024	½	½	17	28	34
264 000	¾	¾	20	30	40
264 048	1	1	20	32	47
264 109	1¼	1¼	29	43	51
264 123	1½	1½	39	60	59
264 147	2	2	32	58	79
321 710	2½	2½	45	65	90
650 704	3	3	61	82	100



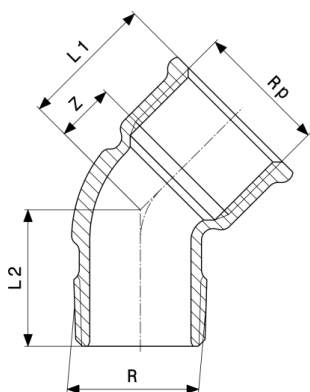
Kotni fitting 90°
- rdeča ali silicijeva litina
Model 3091

Izdelek	R	D
317 966	⅜	29
317 973	½	32
317 980	¾	40
317 997	1	45



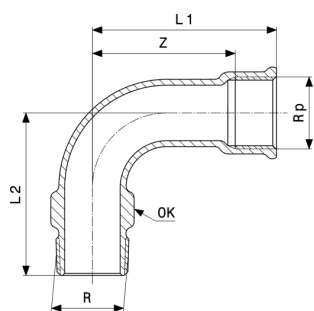
Lok 45°
- rdeča ali silicijeva litina
Model 3120

Izdelek	Rp	Z	D
318 048	3/8	8	19
320 690	1/2	7	22
320 645	3/4	9	25
320 652	1	9	28
650 728	2	14	40



Lok 45°
- rdeča ali silicijeva litina
Model 3121

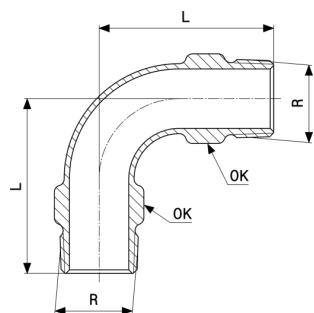
Izdelek	R	Rp	Z	D1	D2
281 755	3/8	3/8	10	22	23
264 208	1/2	1/2	8	23	31
264 185	3/4	3/4	13	30	31
264 161	1	1	15	34	35
448 271	1 1/4	1 1/4	24	45	40
448 288	1 1/2	1 1/2	26	47	45
650 711	2	2	26	52	56



Lok 90°
- rdeča ali silicijeva litina
Model 3001

Izdelek	R	Rp	Z	D1	D2	VK
294 571	1	1	66	85	75	36
294 595	1¼	1¼	84	105	95	44
294 618	1½	1½	84	105	105	51

VK = velikost ključa

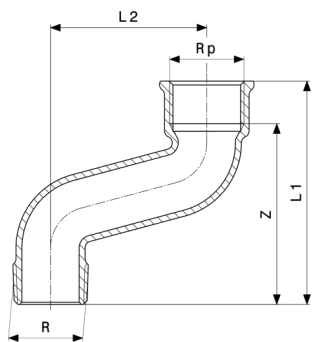


Lok 90°
- rdeča ali silicijeva litina
Model 3003

Izdelek	R	D	VK
294 632*	1	75	36
294 656*	1¼	95	44

VK = velikost ključa

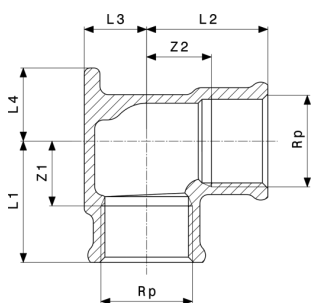
* = ukinjeno, dobavljivo le do razprodaje zalog



S-lok
- rdeča ali silicijeva litina
Model 3004

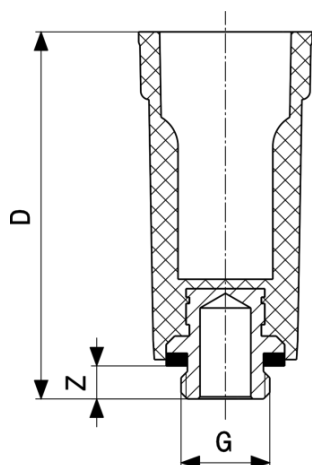
Izdelek	R	Rp	Z	D1	D2
296 667	1	1	81	100	70
296 643*	1¼	1¼	94	115	80

* = ukinjeno, dobavljivo le do razprodaje zalog



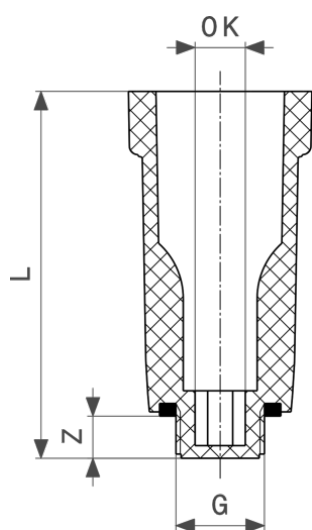
Stenska pritrdilna plošča
- rdeča ali silicijeva litina
Model 3471

Izdelek	Rp	Z1	Z2	D1	D2	D3	D4
259 778	½	21	16	36	31	14	21
441 449	¾	19	19	35	35	18	21



Čep za tlačni preizkus
- umetna masa
Model 1516.113

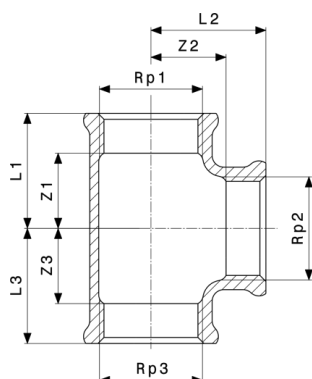
Izdelek	G	Z	D
116 644	3/8	7	85
100 766	1/2	11	92
107 666	3/4	9	87



Čep za tlačni preizkus
- umetna masa
Model 1516

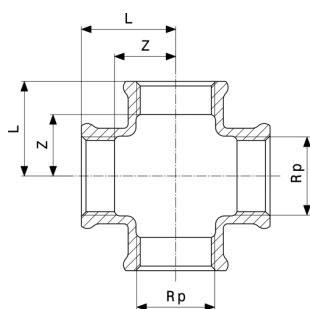
Izdelek	G	Z	D	VK
107 796	3/8	10	87	8
100 124	1/2	10	87	10
102 746	3/4	13	90	14

VK = velikost ključa



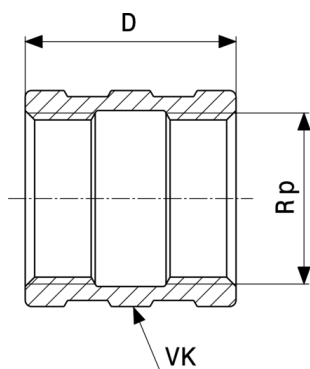
T-kos
- rdeča ali silicijeva litina
Model 3130

Izdelek	Rp1	Rp2	Rp3	Z1	Z2	Z3	D1	D2	D3
441 081	1/8	1/8	1/8	15	15	15	23	23	23
318 017	1/4	1/4	1/4	11	11	11	18	18	18
281 809	3/8	3/8	3/8	15	15	15	22	22	22
264 222	1/2	1/2	1/2	16	16	16	26	26	26
264 444	1/2	3/8	1/2	16	18	16	26	26	26
264 246	3/4	3/4	3/4	19	19	19	30	30	30
362 492	3/4	1/2	1/2	19	17	17	29	26	26
264 468	3/4	1/2	3/4	18	21	18	29	31	29
362 508	3/4	3/4	1/2	19	19	17	30	30	26
264 260	1	1	1	24	24	24	36	36	36
362 515	1	1/2	1	18	21	18	30	30	30
264 420	1	3/4	1	17	20	17	36	36	36
362 522	1	1	1/2	25	25	22	37	37	32
264 284	1 1/4	1 1/4	1 1/4	32	32	32	45	45	45
650 735	1 1/4	1/2	1 1/4	21	27	21	34	36	34
650 742	1 1/4	3/4	1 1/4	24	29	24	37	39	37
264 307	1 1/2	1 1/2	1 1/2	33	33	33	54	54	54
650 759	1 1/2	1/2	1 1/2	21	31	21	34	40	34
650 766	1 1/2	3/4	1 1/2	24	32	24	37	42	37
264 321	2	2	2	35	35	35	61	61	61
650 773	2	1	2	27	39	27	45	51	45
321 734	2 1/2	2 1/2	2 1/2	38	38	38	69	69	69
321 727	3	3	3	62	62	62	85	85	85



Križni kos
- rdeča ali silicijeva litina
Model 3180

Izdelek	Rp	Z	D
318 024	3/8	10	21
320 614	1/2	12	27
320 621	3/4	16	32
320 638	1	19	38



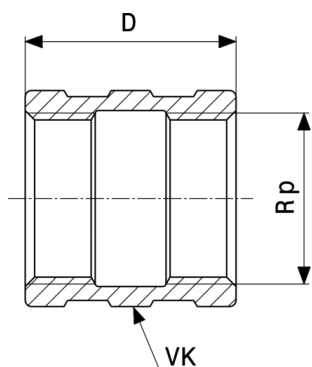
Spojka
- rdeča ali silicijeva litina
Model 3270

Izdelek	Rp	KRO	D	VK
441 395	3/8		16	14
319 137	1/4		18	17
282 349	3/8		23	21
266 585	1/2		30	26
266 554	3/4		33	32
266 561	1		38	38
266 578	1 1/4		43	50
267 766	1 1/2		43	57
267 780	2		59	70
271 916	2 1/2		61	83
271 930	3		67	103

KRO = kromirano

VK = velikost ključa

* = ukinjeno, dobavljivo le do razprodaje zalog



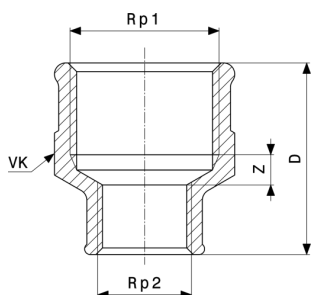
Spojka
- rdeča ali silicijeva litina
Model 3270

Izdelek	Rp	KRO	D	VK
447 755	¾	✓	23	21
447 762	½	✓	30	26
447 779	¾	✓	33	32
447 786*	1	✓	38	38

KRO = kromirano

VK = velikost ključa

* = ukinjeno, dobavljivo le do razprodaje zalog



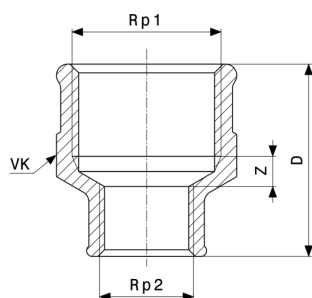
Reducirna spojka
- rdeča ali silicijeva litina
Model 3240

Izdelek	Rp1	Rp2	KRO	Z	D	VK
282 103	¾	¼		3	26	21
318 031	½	¼		5	31	26
268 879	½	¾		5	31	26
266 370	¾	¾		5	34	31
268 862	¾	½		5	32	31
266 363	1	½		13	34	26
266 356	1	¾		7	36	38
266 431	1¼	¾		8	45	47
266 417	1¼	1		6	49	47
271 879	1½	¾		10	41	53

KRO = kromirano

VK = velikost ključa

* = ukinjeno, dobavljivo le do razprodaje zalog



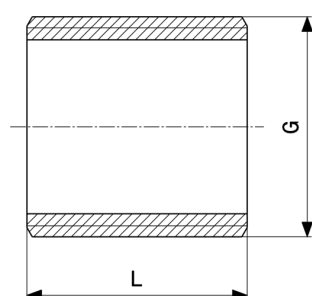
Reducirna spojka
- rdeča ali silicijeva litina
Model 3240

Izdelek	Rp1	Rp2	KRO	Z	D	VK
267 520	1½	1		8	48	53
266 394	1½	1¼		5	47	53
271 893	2	1¼		2	50	66
267 544	2	1½		0	47	66
271 855	2½	2		16	58	83
650 780	3	2½		27	67	
447 809*	¾	¼	✓			
447 816	½	¾	✓	4	31	26
447 823	¾	½	✓	5	32	31
447 830*	1	½	✓	13	34	26
447 847*	1	¾	✓	7	36	38

KRO = kromirano

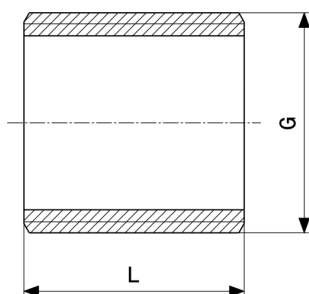
VK = velikost ključa

* = ukinjeno, dobavljivo le do razprodaje zalog



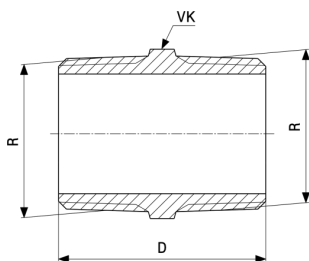
Navojni tulci
- rdeča ali silicijeva litina
Model 3531

Izdelek	G	D
322 076	¼	20
322 113	¾	20
322 106	½	22
322 090	¾	26
322 083	1	33
322 144	1¼	37



Navojni tulci
- rdeča ali silicijeva litina
Model 3531

Izdelek	G	D
322 137	1½	42
322 120	2	47



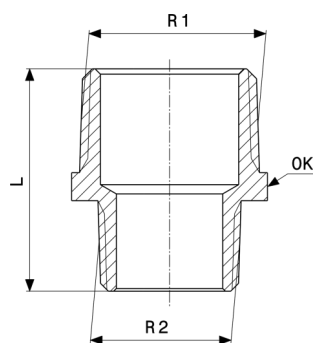
Dvovijačnik
- rdeča ali silicijeva litina
Model 3280

Izdelek	R	KRO	D	VK
441 401	⅛		18	10
320 416	¼		20	14
282 356	⅜		29	18
266 592	½		37	22
266 615	¾		40	27
266 608	1		45	34
269 135	1¼		53	44
269 111	1½		52	50
269 098	2		65	65
321 741	2½		78	80
321 789	3		85	95
447 885	¼	✓	20	14
447 892	⅜	✓	29	18
447 908	½	✓	37	22
447 915	¾	✓	40	27
447 922*	1	✓	45	34

KRO = kromirano

VK = velikost ključa

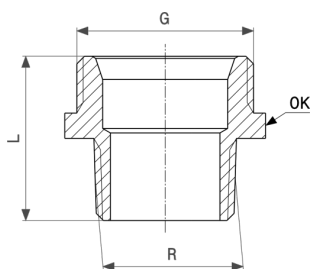
* = ukinjeno, dobavljivo le do razprodaje zalog



Reducirni dvovijačnik
 - rdeča ali silicijeva litina
Model 3245

Izdelek	R1	R2	D	VK
441 364	¼	⅙	24	14
282 127	⅜	¼	28	18
319 526	½	¼	31	22
266 530	½	⅜	32	22
319 113	¾	⅜	34	27
266 523	¾	½	37	27
320 287	1	½	40	34
266 547	1	¾	42	34
320 119	1¼	¾	46	44
269 173	1¼	1	49	44
321 697	1½	1	52	50
269 159	1½	1¼	54	50
441 371	1¾	1½	47	55
320 270	2	1¼	58	61
321 680	2	1½	59	61
650 803	2½	2	70	76
443 177	3	2½	77	90

VK = velikost ključa



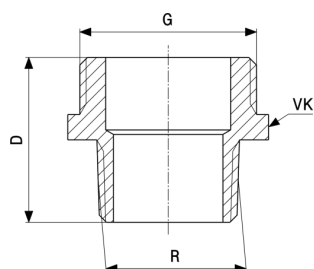
Prehodni navojni tulec
 - rdeča ali silicijeva litina
Model 3246

Izdelek	R	G	KRO	D	VK
441 517	3/8	1/2		25	22
449 339	1/2	1/2		30	22
441 524	1/2	3/4		21	27
449 346	3/4	3/4		33	28
446 765	1/2	1		33	34
441 531	3/4	1		35	34
446 772	1	1		39	34
446 789	1	1 1/4		39	44
446 796*	1 1/4	1 1/2		45	50
446 802*	1 1/2	1 3/4		47	55
441 388*	2	2 3/8		54	71
448 219	3/8	1/2	✓	25	22
448 226	1/2	3/4	✓	21	27
448 233*	1/2	1	✓	33	34
448 257*	1	1 1/4	✓	39	44

KRO = kromirano

VK = velikost ključa

* = ukinjeno, dobavljivo le do razprodaje zalog



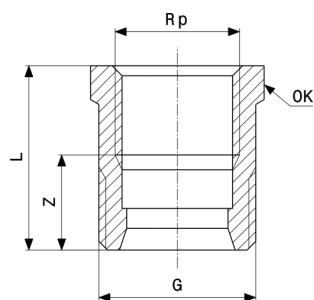
Prehodni navojni tulec
 - rdeča ali silicijeva litina
Model 3247

Izdelek	R	G	KRO	D	VK
458 775	1/8	1/4		20	14
458 782	1/4	3/8		24	18
458 799	1/4	1/2		25	22
458 805	3/8	1/2		24	27
458 812	3/8	3/4		28	27
446 833	1/2	3/4		31	27
458 829	1/2	1		30	34
446 840	3/4	1		35	34
458 836	3/4	1 1/4		37	44
446 857	1	1 1/4		36	44
458 843	1	1 1/2		43	50
446 864	1 1/4	1 1/2		45	50
458 850	1 1/2	2		48	68
458 867*	1/4	3/8	✓		
458 874	3/8	1/2	✓	24	18
458 881	3/8	3/4	✓	28	27
448 189	1/2	3/4	✓	31	27
448 196	3/4	1	✓	35	34

KRO = kromirano

VK = velikost ključa

* = ukinjeno, dobavljivo le do razprodaje zalog



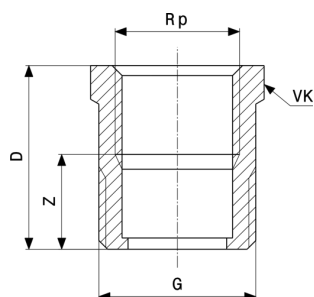
Prehodni navojni tulec
- rdeča ali silicijeva litina
Model 3243

Izdelek	G	Rp	znk	Z	D	VK
441 487	3/8	1/4	✓	11	22	18
446 666	1/2	3/8	✓	12	23	22
441 494	3/4	1/2	✓	16	31	27
446 673	1	3/4	✓	16	33	34
449 315*	1	1	✓	21	41	40
446 680	1 1/4	1	✓	15	34	43
446 697*	1 1/2	1 1/4	✓	18	39	50

znk = z notranjim konusom

VK = velikost ključa

* = ukinjeno, dobavljivo le do razprodaje zalog

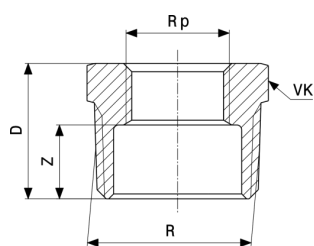


Prehodni navojni tulec
- rdeča ali silicijeva litina
Model 3244

Izdelek	G	Rp	KRO	Z	D	VK
446 734	3/4	1/2		14	29	27
446 741	1	3/4		16	33	34
446 758	1 1/4	1		15	34	43
448 264	3/4	1/2	✓	14	29	27

KRO = kromirano

VK = velikost ključa



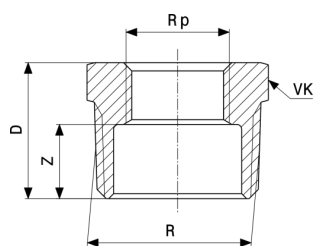
Reducirni kos
- rdeča ali silicijeva litina
Model 3241

Izdelek	R	Rp	KRO	Z	D	VK
441 104	¼	⅙		9	17	14
441 111	⅜	⅙		10	17	18
281 823	⅜	¼		6	17	18
441 098	½	⅙		14	21	22
319 076	½	¼		11	22	22
266 516	½	⅜		10	22	22
320 409	¾	¼		12	23	27
266 509	¾	⅜		12	23	27
266 493	¾	½		8	23	27
266 455	1	⅜		16	27	34
266 486	1	½		13	28	34
266 479	1	¾		11	28	34
267 582	1¼	½		16	31	43
267 568	1¼	¾		15	31	44
266 462	1¼	1		12	31	44
267 742	1½	½		17	32	50
267 728	1½	¾		15	31	50
267 605	1½	1		12	31	50
267 704	1½	1¼		10	31	50
317 089	2	½		21	36	62
267 681	2	¾		20	36	62
267 667	2	1		18	37	61
267 643	2	1¼		15	37	61
267 629	2	1½		15	37	61
321 772	2½	1		26	45	80
321 765	2½	1¼		20	41	78
321 864	2½	1½		20	41	78
322 533	2½	2		16	41	78

KRO = kromirano

VK = velikost ključa

* = ukinjeno, dobavljivo le do razprodaje zalog



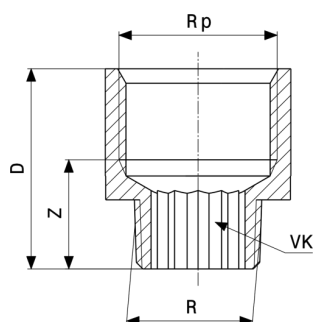
Reducirni kos
- rdeča ali silicijeva litina
Model 3241

Izdelek	R	Rp	KRO	Z	D	VK
321 840	3	1½		31	52	60
321 857	3	2		28	54	72
321 871	3	2½		20	50	95
321 888	4	3		23	56	13
447 946*	¼	⅛	✓	10	17	14
447 953*	⅜	⅛	✓	10	17	18
447 960	⅜	¼	✓	10	17	18
447 977*	½	⅛	✓	13	22	22
447 984	½	¼	✓	13	22	22
447 991	½	⅜	✓	13	22	22
448 011	¾	⅜	✓	15	23	27
448 028	¾	½	✓	15	23	27
448 042*	1	½	✓	17	28	34
448 059	1	¾	✓	17	28	34
448 073*	1¼	1	✓	19	31	44

KRO = kromirano

VK = velikost ključa

* = ukinjeno, dobavljivo le do razprodaje zalog



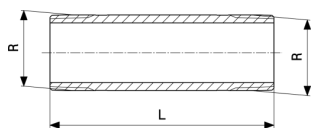
Reducirni kos
- rdeča ali silicijeva litina
Model 3242

Izdelek	R	Rp	KRO	Z	D	VK
441 128	1/8	1/4		14	25	6
441 135	1/8	3/8		15	26	6
322 540	1/4	3/8		15	27	
322 564	3/8	1/2		17	32	10
322 557	3/8	3/4		19	35	10
319 083	1/2	3/8		17	28	10
320 423	1/2	3/4		21	37	12
320 430	1/2	1		19	39	
650 889	1/2	1 1/4		31	52	
441 142	3/4	1/2		25	40	
335 311	3/4	1		23	42	
441 357	3/4	1 1/4		31	52	
650 841*	3/4	1 1/2		32	53	
359 348	1	1 1/4		27	48	
650 858	1	1 1/2		33	54	
650 872	1	2		34	60	
650 865	1 1/4	1 1/2		33	54	
448 097*	1/8	1/4	✓	14	25	6
448 103*	1/8	3/8	✓	15	26	6
448 110*	1/4	3/8	✓	15	27	
448 127	3/8	1/2	✓	17	32	10
448 134*	3/8	3/4	✓	19	35	10
448 141	1/2	3/8	✓	17	28	10
448 158	1/2	3/4	✓	21	37	12
448 165*	3/4	1/2	✓	25	40	
448 172	3/4	1	✓	23	42	

KRO = kromirano

VK = velikost ključa

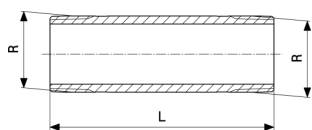
* = ukinjeno, dobavljivo le do razprodaje zalog



Dolgi navojni tulec
- rdeča ali silicijeva litina
Model 3530

Izdelek	R	D
441 456	¼	40
441 463	¼	60
441 470	¼	80
441 555	¼	100
282 400	⅜	40
282 417	⅜	60
282 424	⅜	80
282 431	⅜	100
282 448	⅜	120
282 455*	⅜	150
282 462*	⅜	200
267 308	½	40
650 896	½	50
267 315	½	60
449 216	½	70
267 322	½	80
650 919	½	90
267 339	½	100
650 926	½	110
267 346	½	120
319 700	½	140
267 353	½	150
319 717	½	160
319 724	½	180
267 377	½	200
267 384	¾	40
650 933	¾	50
267 391	¾	60
650 940	¾	70
267 407	¾	80
650 957	¾	90

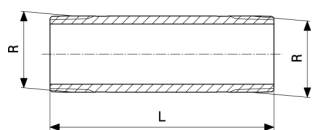
* = ukinjeno, dobavljivo le do razprodaje zalog



Dolgi navojni tulec
- rdeča ali silicijeva litina
Model 3530

Izdelek	R	D
267 414	¾	100
650 964	¾	110
267 421	¾	120
318 413	¾	140
267 438	¾	150
318 420	¾	160
318 437	¾	180
267 445	¾	200
267 247	1	40
650 971	1	50
267 254	1	60
650 988	1	70
267 261	1	80
650 995	1	90
267 278	1	100
651 008	1	110
267 285	1	120
267 292	1	150
319 694	1	200
651 015	1¼	50
318 482	1¼	60
651 022*	1¼	70
318 499	1¼	80
651 039*	1¼	90
318 505	1¼	100
651 046*	1¼	110
318 512	1¼	120
318 529	1¼	150
318 536	1¼	200
651 053	1½	50
319 755	1½	60

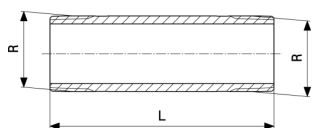
* = ukinjeno, dobavljivo le do razprodaje zalog



Dolgi navojni tulec
- rdeča ali silicijeva litina
Model 3530

Izdelek	R	D
651 060*	1½	70
319 762	1½	80
651 077*	1½	90
319 779	1½	100
319 786	1½	120
319 748	1½	150
319 731	1½	200
651 084	2	50
319 847	2	60
651 091*	2	70
319 830	2	80
651 107*	2	90
319 823	2	100
319 816	2	120
319 809	2	150
319 793	2	200
447 465*	¾	40
447 472*	¾	60
447 489*	¾	80
447 496*	¾	100
447 526	½	40
447 533	½	60
447 540	½	80
447 557	½	100
447 564*	½	120
447 571*	½	150
447 588*	½	200
447 595	¾	40
447 601	¾	60
447 618	¾	80
447 625	¾	100

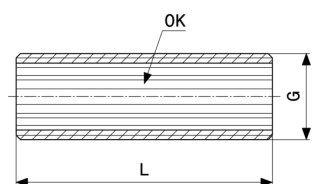
* = ukinjeno, dobavljivo le do razprodaje zalog



Dolgi navojni tulec
- rdeča ali silicijeva litina
Model 3530

Izdelek	R	D
447 632*	¾	120
447 649*	¾	150
447 656*	¾	200
447 663*	1	40
447 687*	1	80
447 694*	1	100
447 700*	1	120

* = ukinjeno, dobavljivo le do razprodaje zalog

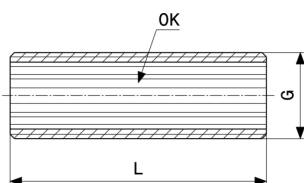


Dolgi navojni tulec
- rdeča ali silicijeva litina
Model 3535

Izdelek	G	D	VK
319 670	¾	40	10
319 267	¾	60	10
319 335	¾	80	10
319 281	¾	100	10
319 687*	¾	120	10
319 274	½	40	12
319 366	½	60	12
319 359	½	80	12
319 342	½	100	12
319 656*	½	120	12
319 328	¾	40	17
319 298	¾	60	17
319 304	¾	80	17
319 311	¾	100	17
319 663*	¾	120	17

VK = velikost ključa

* = ukinjeno, dobavljivo le do razprodaje zalog

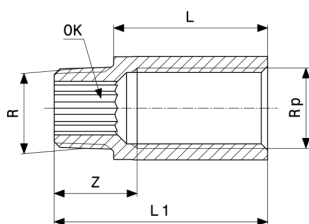


Dolgi navojni tulec
- rdeča ali silicijeva litina
Model 3535

Izdelek	G	D	VK
319 250	1	40	22
319 243	1	60	22
319 236	1	80	22
319 229	1	100	22
319 649*	1	120	22

VK = velikost ključa

* = ukinjeno, dobavljivo le do razprodaje zalog



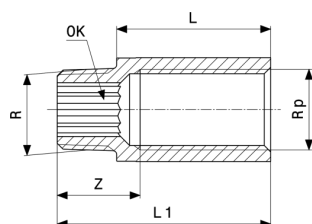
Podaljšek
- rdeča ali silicijeva litina
Model 3525

Izdelek	R	Rp	L	Rpk	Z	D1	VK
440 312 ¹	3/8	3/8	10		16	22	10
354 923	3/8	3/8	15		16	27	10
354 930	3/8	3/8	20		18	32	10
354 947	3/8	3/8	25		18	37	10
354 954	3/8	3/8	30		18	42	10
359 539	3/8	3/8	40		17	52	10
359 553	3/8	3/8	50	✓	17	62	10
364 854 ¹	1/2	1/2	12,5		19	28	12
651 121 ¹	1/2	1/2	15		19	31	12
354 961	1/2	1/2	17,5		18	33	12
354 978	1/2	1/2	20		21	36	12
354 985	1/2	1/2	25		22	41	12
354 992	1/2	1/2	30		22	46	12
355 005	1/2	1/2	40		22	56	12

Rpk = Rp-navoj se lahko krajša

VK = velikost ključa

¹) brez oznake o opravljenem preizkusu DVGW



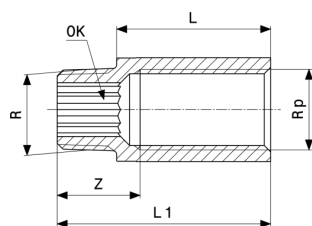
Podaljšek
- rdeča ali silicijeva litina
Model 3525

Izdelek	R	Rp	L	Rpk	Z	D1	VK
355 012	½	½	50	✓	21	66	12
357 221	½	½	65	✓	21	81	12
357 238	½	½	80	✓	29	96	12
357 245	½	½	100	✓	61	116	12
440 299	½	½	120		71	136	12
440 305	½	½	150		101	166	12
440 558 ¹	¾	¾	12,5		21	30	17
364 861 ¹	¾	¾	15		20	32	17
355 029	¾	¾	20		21	37	17
355 036	¾	¾	25		26	42	17
355 043	¾	¾	30		23	47	17
355 050	¾	¾	40		23	57	17
357 252	¾	¾	50	✓	22	67	17
357 269	¾	¾	65	✓	22	82	17
359 584	¾	¾	80	✓	37	97	17
359 577	¾	¾	100	✓	62	117	17
440 572 ¹	1	1	15		25	35	22
440 589 ¹	1	1	20		25	40	22
357 184	1	1	25		25	45	22
357 191	1	1	30		30	50	22
357 207	1	1	40		23	60	22
357 214	1	1	50		25	70	22
440 596	1	1	65		25	85	22
440 466	1	1	80		40	100	22
440 473	1	1	100		55	120	22
440 497 ¹	1¼	1¼	20		27	42	27
440 503	1¼	1¼	25		27	47	27
440 510	1¼	1¼	30		27	52	27

Rpk = Rp-navoj se lahko krajša

VK = velikost ključa

¹⁾ brez oznake o opravljenem preizkusu DVGW



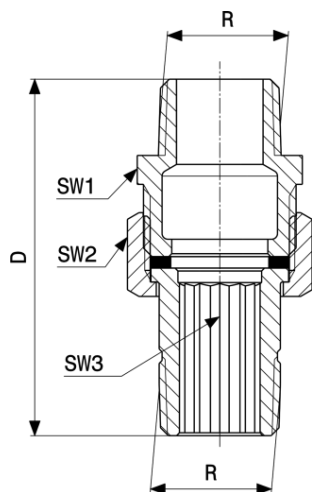
Podaljšek
- rdeča ali silicijeva litina
Model 3525

Izdelek	R	Rp	L	Rpk	Z	D1	VK
440 527	1¼	1¼	40		41	62	27
440 534	1¼	1¼	50		51	72	27

Rpk = Rp-navoj se lahko krajša

VK = velikost ključa

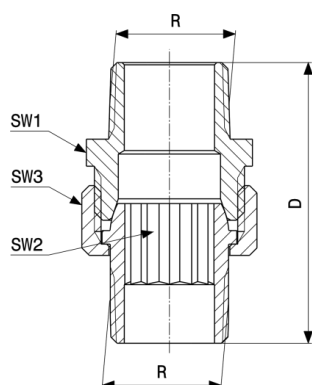
1) brez oznake o opravljenem preizkusu DVGW



Vijačni spoj
- rdeča ali silicijeva litina
Model 3334

Izdelek	R	D	SW1	SW2	SW3
320 188	¾	51	27	23	
320 195	½	62	27	29	12
320 201	¾	68	34	36	17
320 218	1	74	44	46	22

SW = velikost ključa

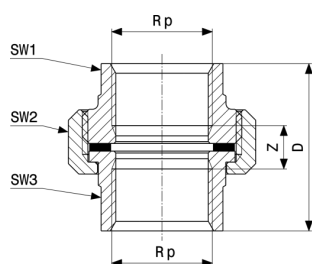


Vijačni spoj
- rdeča ali silicijeva litina
Model 3344

Izdelek	R	D	SW1	SW2	SW3
446 871*	3/8	46	22	23	8
446 888	1/2	55	27	29	12
446 895	3/4	62	34	36	17
446 901	1	69	44	46	22

SW = velikost ključa

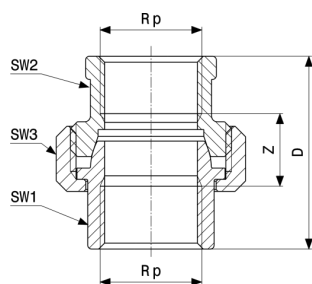
* = ukinjeno, dobavljivo le do razprodaje zalog



Vijačni spoj
- rdeča ali silicijeva litina
Model 3330

Izdelek	Rp	Z	D	SW1	SW2	SW3
441 432	1/4	13	35	20	29	20
282 363	3/8	12	35	20	29	21
271 022	1/2	11	41	25	36	25
271 039	3/4	11	44	32	46	32
271 046	1	13	51	39	52	39
271 053	1 1/4	13	56	48	65	47
271 060	1 1/2	15	58	53	75	55
271 077	2	13	64	66	80	66
651 138	2 1/2	11	71	83	110	83
651 145	3	5	71	98	130	98

SW = velikost ključa

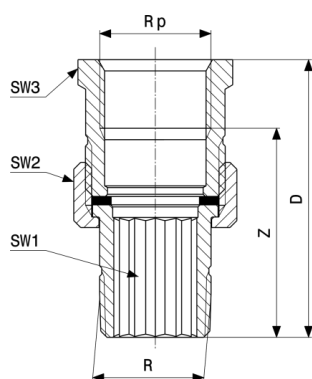


Vijačni spoj
- rdeča ali silicijeva litina
Model 3340

Izdelek	Rp	Z	D	SW1	SW2	SW3
449 414*	¼	16	38			23
446 925*	¾	17	40			29
446 932	½	17	47			36
446 949	¾	17	50			46
446 956	1	21	60	37	37	52
446 963	1¼	22	65	47	47	65
446 970	1½	25	68	55	55	75
446 987	2	23	74	66	68	80

SW = velikost ključa

* = ukinjeno, dobavljivo le do razprodaje zalog

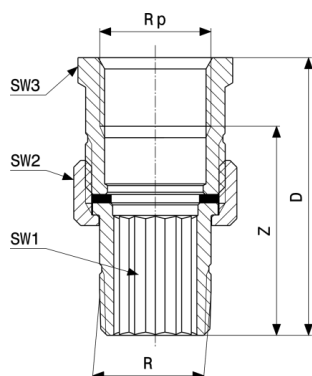


Vijačni spoj
- rdeča ali silicijeva litina
Model 3331

Izdelek	R	Rp	Z	D	SW1	SW2	SW3
282 370	¾	¾	38	50	13	23	22
271 374	½	½	45	60	12	29	27
271 367	¾	¾	50	66	17	36	34
271 350	1	1	52	72	22	46	44
271 343	1¼	1¼	60	81	38	52	50
271 336	1½	1½	62	84	43	59	56
271 329	2	2	58	84	58	75	67

SW = velikost ključa

* = ukinjeno, dobavljivo le do razprodaje zalog

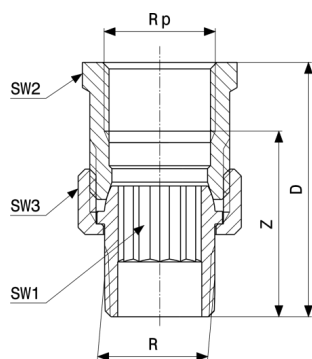


Vijačni spoj
- rdeča ali silicijeva litina
Model 3331

Izdelek	R	Rp	Z	D	SW1	SW2	SW3
651 152	2½	2½	66	88	83	95	71
651 169*	3	3	80	101	83	110	97

SW = velikost ključa

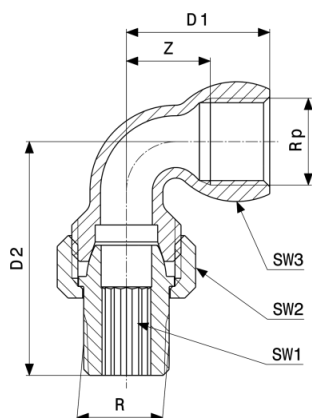
* = ukinjeno, dobavljivo le do razprodaje zalog



Vijačni spoj
- rdeča ali silicijeva litina
Model 3341

Izdelek	R	Rp	Z	D	SW1	SW2	SW3
446 994	¾	¾	33	45	8	22	23
447 007	½	½	41	56	12	27	29
447 014	¾	¾	44	60	17	34	36
447 021	1	1	45	64	22	44	46
447 038	1¼	1¼	51	72		50	52
447 045	1½	1½	52	73		55	59
447 052	2	2	53	78		70	75

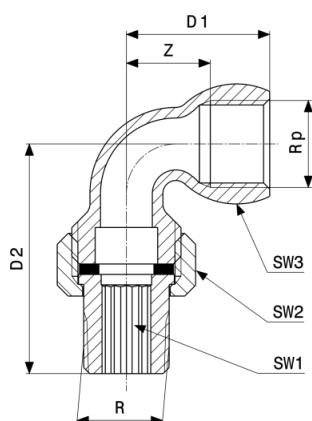
SW = velikost ključa



Vijačni spoj
- rdeča ali silicijeva litina
Model 3098

Izdelek	R	Rp	Z	D1	D2	SW1	SW2	SW3
148 041	3/8	3/8	16	28	45	8	23	22
145 804	1/2	1/2	18	33	51	12	29	28

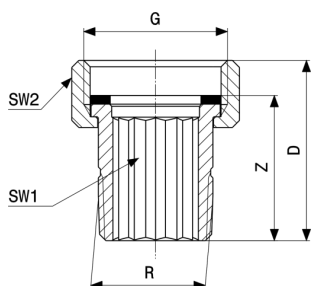
SW = velikost ključa



Vijačni spoj
- rdeča ali silicijeva litina
Model 3088

Izdelek	R	Rp	Z	D1	D2	SW1	SW2	SW3
348 663	1/2	1/2	17	28	58	12	28	29
348 670	3/4	3/4	23	39	65	17	33	36
348 687	1	1	28	47	78	22	39	46
348 694	1 1/4	1 1/4	35	57	83	38	47	52
348 700	1 1/2	1 1/2	38	59	95	43	55	59
348 717	2	2	43	69	112	58	69	75

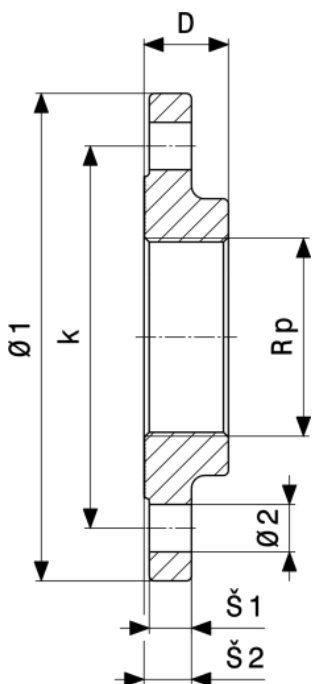
SW = velikost ključa



Privijalo
- rdeča ali silicijeva litina
Model 3335

Izdelek	R	Z	D	SW1	SW2	G
320 225	3/8	27	32	8	23	1/2
320 232	1/2	31	39	22	29	3/4
320 249	3/4	34	42	17	36	1
320 256	1	38	46	22	46	1 1/4
319 618	1 1/4	43	52	38	52	1 1/2
319 625	1 1/2	46	56	43	59	1 3/4
319 632	2	52	62	58	75	2 3/8

SW = velikost ključa

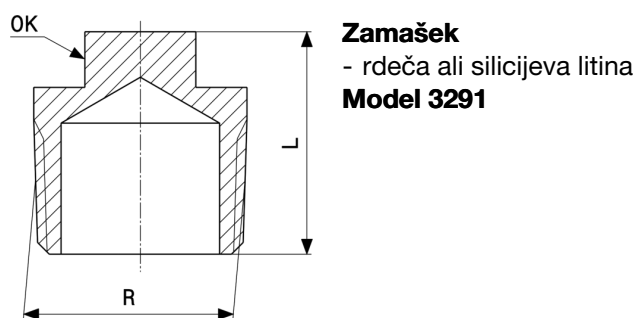


Sanpress XL-Prirobnica
- rdeča ali silicijeva litina
Model 2259.2XL

Izdelek	DN	Rp	Ø1	D	Š1	Š2	Ø2	k	n
641 597	65	2 1/2	185	32	16	18	18	145	8

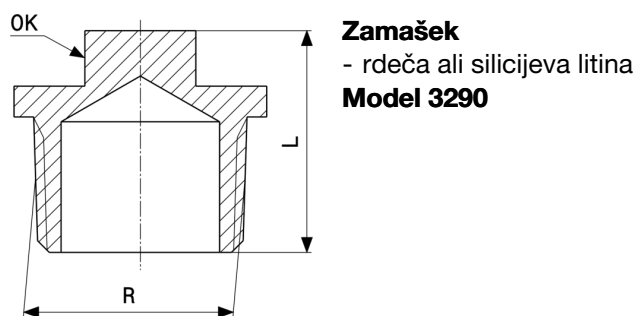
k = Ø kroga luknje

n = število izvrtin



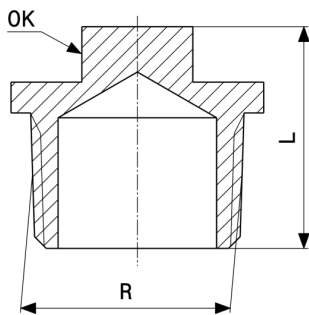
Izdelek	R	D	VK
320 072	¼	19	8
281 847	⅜	20	10
266 646	½	26	12
266 639	¾	28	14
266 622	1	32	14
268 237	1¼	38	21
268 190	1½	38	22
268 213	2	42	26
321 758	2½	47	30

VK = velikost ključa



Izdelek	R	D	VK
441 425	⅛	17	8
320 133	¼	20	8
320 096	⅜	20	10
320 102	½	24	12
320 089	¾	26	14
320 294	1	32	14
322 175	1¼	38	21
322 168	1½	38	32

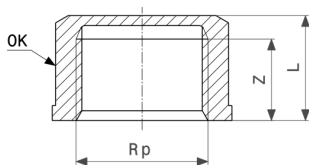
VK = velikost ključa



Zamašek
- rdeča ali silicijeva litina
Model 3290

Izdelek	R	D	VK
322 151	2	42	26

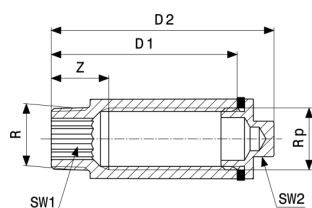
VK = velikost ključa



Kapa
- rdeča ali silicijeva litina
Model 3301

Izdelek	Rp	Z	D	VK
319 151	¼	8	12	20
281 854	⅜	11	16	22
266 660	½	15	20	24
266 653	¾	16	21	30
268 367	1	19	29	38
268 305	1¼	21	30	47
268 329	1½	21	30	53
268 343	2	26	34	65

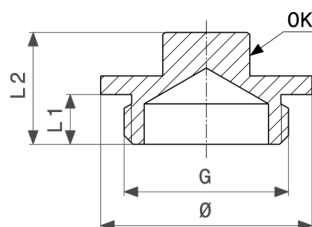
VK = velikost ključa



Podaljšek pipe
- rdeča ali silicijeva litina
Model 3527

Izdelek	R	Rp	L	Rpk	Z	D1	D2	SW1	SW2
320 263	½	½	50	✓	18	63	76	12	12

Rpk = Rp-navoj se lahko krajša
SW = velikost ključa

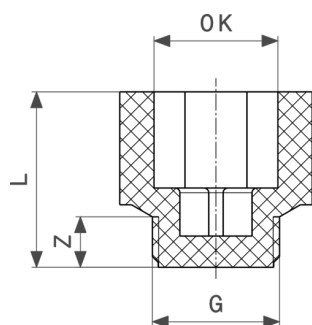


Zamašek
- medenina
Model 1751

Izdelek	G	D1	D2	VK	Ø
106 676	⅙	6	13	9	13
102 173	¼	7	13	9	16
101 756	⅜	8	16	12	21
100 797	½	8	18	12	27
101 626	¾	8	18	14	34
102 883	1	9	18	17	41
106 584	1½	13	24	22	60
155 735*	⅙	6	13	9	13
137 649*	¼	7	13	9	16
108 472	⅜	8	16	12	21
105 099	½	8	18	12	27
113 797	¾	8	18	14	34
124 465*	1	9	18	17	41

VK = velikost ključa

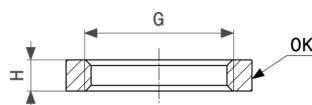
* = ukinjeno, dobavljivo le do razprodaje zalog



Čep za tlačni preizkus
- umetna masa
Model 1516.512

Izdelek	G	Z	D	VK
105 419	½	11	37	22

VK = velikost ključa

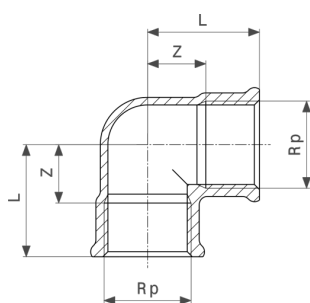


Šestkotna matica
- medenina
Model 1911

Izdelek	G	V	VK
117 290	⅛	5	19
109 264	¼	5	22
104 696	⅜	5	25
102 241	½	6	28
103 347	¾	6	33
106 195	1	6	41
113 391	1¼	6	51
120 115	1½	6	58
128 302	2	6	70
140 083*	¼	5	22
108 144	⅜	5	25
108 670	½	6	28
117 313	¾	6	33
139 162	1	6	41
134 945*	2	6	70

VK = velikost ključa

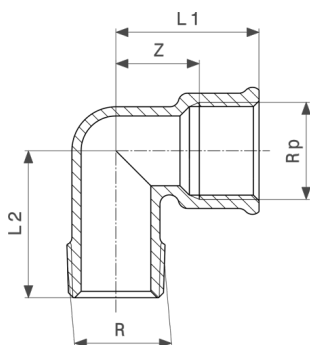
* = ukinjeno, dobavljivo le do razprodaje zalog



Lok 90°
- medenina
Model 1612

Izdelek	Rp	Z	D
112 639	3/8	10	22
105 600	1/2	15	30
112 141	3/4	18	34
124 397*	1	20	39

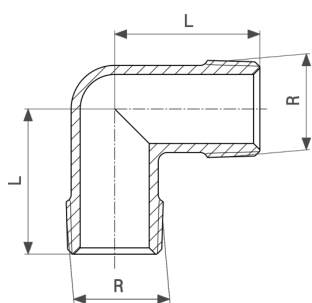
* = ukinjeno, dobavljivo le do razprodaje zalog



Kotni fitting 90°
- medenina
Model 1613

Izdelek	R	Rp	Z	D1	D2
135 935	1/4	1/4	15	26	26
106 645	3/8	3/8	17	29	32
102 586	1/2	1/2	20	35	34
107 758	3/4	3/4	23	39	40
121 457*	1	1	27	46	45

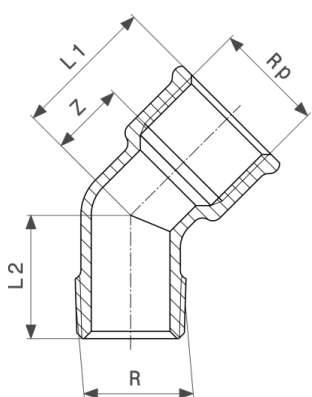
* = ukinjeno, dobavljivo le do razprodaje zalog



Kotni fitting 90°
- medenina
Model 1611

Izdelek	R	D
125 059*	3/8	28
110 680	1/2	32
131 586*	3/4	36

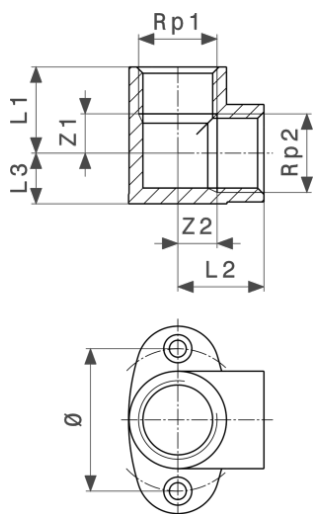
* = ukinjeno, dobavljivo le do razprodaje zalog



Lok 45°
- medenina
Model 1615

Izdelek	R	Rp	Z	D1	D2
139 001*	3/8	3/8	9	21	23
115 555	1/2	1/2	8	23	31

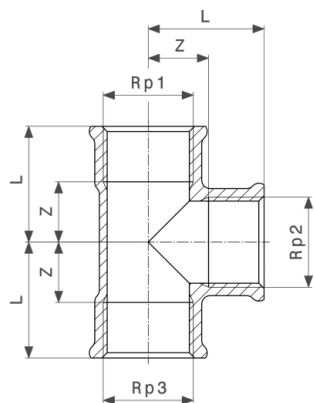
* = ukinjeno, dobavljivo le do razprodaje zalog



Stenska pritrdilna plošča
- medenina
Model 1421

Izdelek	Rp1	Rp2	Z1	Z2	D1	D2	D3	Ø
109 158	½	½	8	8	20	20	14	38
113 209*	½	¾	14	14	27	27	17	43
127 800	¾	¾	8	8	20	20	14	38

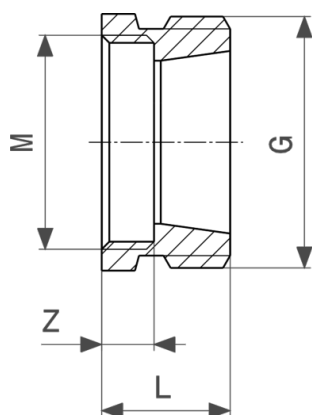
* = ukinjeno, dobavljivo le do razprodaje zalog



T-kos
- medenina
Model 1622

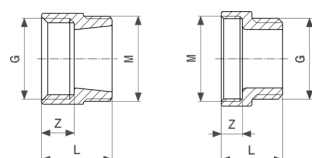
Izdelek	Rp1	Rp2	Rp3	Z	D
114 275	¾	¾	¾	10	22
105 525	½	½	½	15	30
111 762	¾	¾	¾	18	34
130 190*	1	1	1	20	39

* = ukinjeno, dobavljivo le do razprodaje zalog



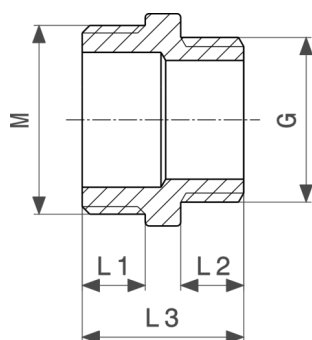
Prehodni navojni tulec
- rdeča ali silicijeva litina
Model 3251

Izdelek	G	M	Z	D
448 295	$\frac{3}{4}a$	22x1i	6	14



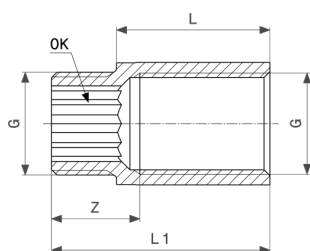
Prehodni navojni tulec
- rdeča ali silicijeva litina
Model 3252

Izdelek	G	M	Z	D
448 318	$\frac{1}{2}a$	22x1i	6	18
448 332	$\frac{1}{2}i$	22x1a	9	18
448 325	$\frac{3}{4}i$	22x1a	10	20



Prehodni navojni tulec
- rdeča ali silicijeva litina
Model 3253

Izdelek	G	M	D1	D2	D3
448 356	$\frac{1}{2}a$	24x1a	8	8	21
448 349	$\frac{3}{4}a$	24x1a	8	9	22



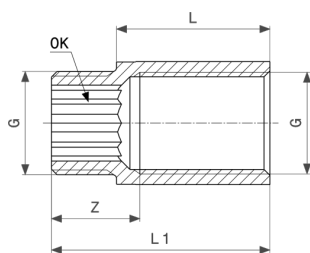
Podaljšek pipe
- rdeča ali silicijeva litina
Model 3526

Izdelek	G	L	Z	D1	VK
448 769	3/8	10	13	20	10
447 076 ¹	3/8	15	15	25	10
447 083 ¹	3/8	20	18	30	10
447 090 ¹	3/8	25	23	35	10
447 106 ¹	3/8	30	28	40	10
447 113 ¹	3/8	40	38	50	10
447 120 ¹	3/8	50	16	60	10
447 151 ¹	1/2	10	14	21	12
447 168 ¹	1/2	15	16	26	12
447 175 ¹	1/2	20	18	31	12
447 182 ¹	1/2	25	17	36	12
447 199 ¹	1/2	30	18	41	12
447 205 ¹	1/2	40	18	51	12
447 212 ¹	1/2	50	18	61	12
447 229 ¹	1/2	65	18	76	12
447 236 ¹	1/2	80	24	91	12
447 243 ¹	1/2	100	56	111	12
447 274 ¹	3/4	10	15	22	17
447 281 ¹	3/4	15	17	27	17
447 298 ¹	3/4	20	17	32	17
447 304 ¹	3/4	25	19	37	17
447 311 ¹	3/4	30	19	42	17
447 328 ¹	3/4	40	19	52	17
447 335 ¹	3/4	50	18	62	17
447 342 ¹	3/4	65	18	77	17
447 359 ¹	3/4	80	19	92	17
447 366 ¹	3/4	100	20	112	17

VK = velikost ključa

¹⁾ dolgi notranji navoj

* = ukinjeno, dobavljivo le do razprodaje zalog



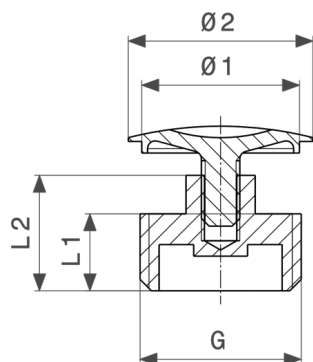
Podaljšek pipe
- rdeča ali silicijeva litina
Model 3526

Izdelek	G	L	Z	D1	VK
447 380*	1	20	20	34	17
447 403*	1	30	22	44	17

VK = velikost ključa

1) dolgi notranji navoj

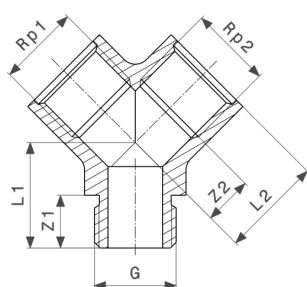
* = ukinjeno, dobavljivo le do razprodaje zalog



Zamašek
- medenina
Model 1752

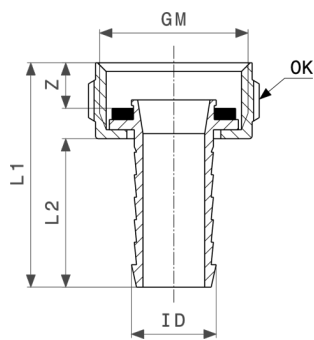
Izdelek	G	D1	D2	Ø1	Ø2
110 123*	3/8	10	15	21	24
102 814	1/2	10	15	21	24
112 592*	3/4	15	22	21	24

* = ukinjeno, dobavljivo le do razprodaje zalog



Dvojni priključni element
- medenina
Model 1641

Izdelek	Rp1	G	Rp2	Z1	Z2	D1	D2
106 881	½	½	½	14	13	27	26



Vijačni spoj gibke cevi
- medenina
Model 1811

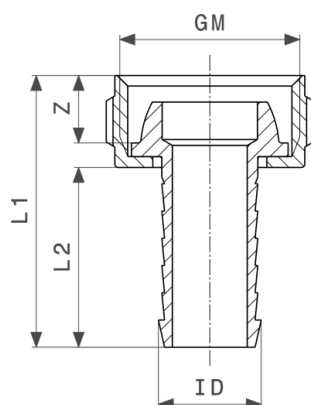
Izdelek	ID	G	Z	D1	D2	VK
123 505	⅜	½	6	39	27	
105 327	½	¾	8	40	26	
116 026¹	¾	1	9	50	35	
142 483¹	1	1¼	9	46	29	46
109 318	¾	½	6	39	27	
101 473	½	¾	8	40	26	
104 276¹	¾	1	9	50	35	
112 325¹	1	1¼	9	46	29	46
127 909¹	1¼	1½	9	65	47	52
151 638¹	1½	1¾	10	71	51	59

ID = za ID-cev

VK = velikost ključa

¹⁾ večkotna matica

* = ukinjeno, dobavljivo le do razprodaje zalog

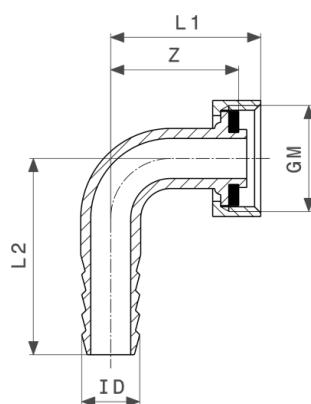


Vijačni spoj gibke cevi
- medenina
Model 1812

Izdelek	ID	G	Z	D1	D2
117 696*	½	¾	10	40	26
129 323	¾	½	9	39	27
109 073	½	¾	10	40	26
111 793	¾	1	12	52	36

ID = za ID-cev

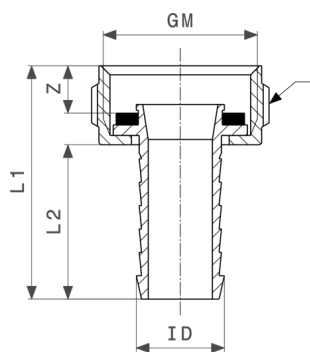
* = ukinjeno, dobavljivo le do razprodaje zalog



Vijačni spoj gibke cevi
- medenina
Model 1813

Izdelek	ID	G	Z	D1	D2
107 949	½	¾	32	38	49
126 360	¾	1	40	47	58

ID = za ID-cev



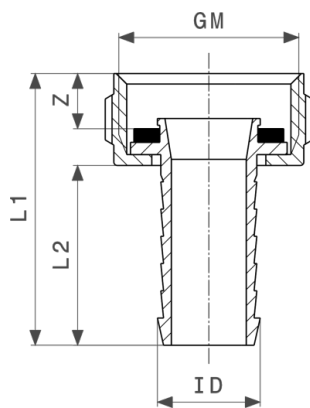
Vijačni spoj gibke cevi
- medenina
Model 1814

Izdelek	ID	G	Z	D1	D2
124 779	3/8	3/4	8	42	29
124 755¹	1/2	1	9	44	29
113 322	3/8	3/4	8	42	29
110 642¹	1/2	1	9	44	29
129 798¹	3/4	1 1/4	9	53	36

ID = za ID-cev

¹⁾ večkotna matica

* = ukinjeno, dobavljivo le do razprodaje zalog

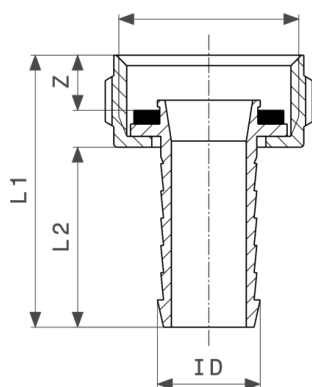


Vijačni spoj gibke cevi
- medenina
Model 1817

Izdelek	ID	G	Z	D1	D2
121 723*	1/2	1/2	6	41	29
131 807*	3/4	3/4	7	51	37
111 717	1/2	1/2	6	41	29
114 008	3/4	3/4	7	51	37
124 694	1	1	8	52	37

ID = za ID-cev

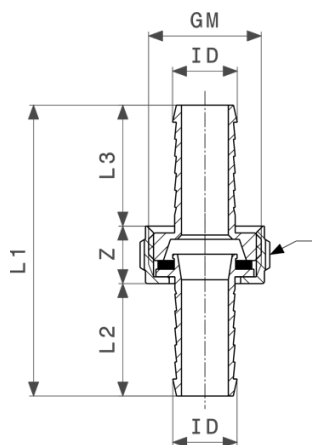
* = ukinjeno, dobavljivo le do razprodaje zalog



Vijačni spoj gibke cevi
- medenina
Model 1819

Izdelek	ID	M	Z	D1	D2
106 843	½	22x1a	3	36	28

ID = za ID-cev



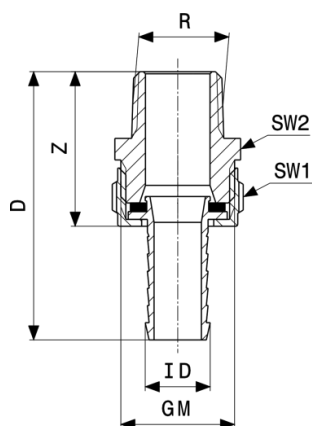
Vijačni spoj gibke cevi
- medenina
Model 1821

Izdelek	ID	G	Z	D1	D2	D3
137 533	¾	½	14	71	27	30
113 384*	½	¾	14	68	26	28
120 023¹	¾	1	16	87	35	37

ID = za ID-cev

¹⁾ večkotna matica

* = ukinjeno, dobavljivo le do razprodaje zalog



Vijačni spoj pokončne cevi
- medenina
Model 1831

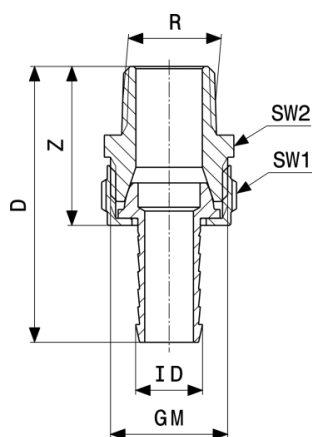
Izdelek	R	ID	G	Z	D	SW1	SW2
124 878	$\frac{3}{8}$	$\frac{3}{8}$	$\frac{1}{2}$	32	59		22
105 648	$\frac{1}{2}$	$\frac{1}{2}$	$\frac{3}{4}$	36	62		27
109 707 ¹	$\frac{3}{4}$	$\frac{3}{4}$	1	42	76		34
112 318 ¹	1	1	$1\frac{1}{4}$	47	77	46	44
123 642 ¹	$1\frac{1}{4}$	$1\frac{1}{4}$	$1\frac{1}{2}$	54	101	52	50
128 739 ¹	$1\frac{1}{2}$	$1\frac{1}{2}$	$1\frac{3}{4}$	57	108	55	59
138 653 ¹	2	2	$2\frac{3}{8}$	66	118	75	71

ID = za ID-cev

SW = velikost ključa

¹⁾ večkotna matica

* = ukinjeno, dobavljivo le do razprodaje zalog



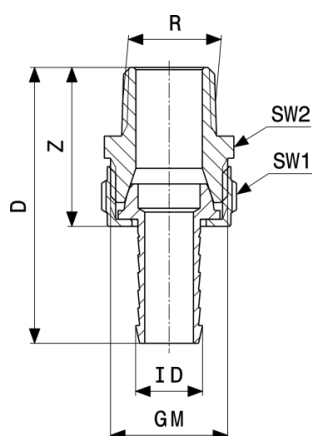
Vijačni spoj pokončne cevi
- medenina
Model 1832

Izdelek	R	ID	G	Z	D	SW1	SW2
122 416	$\frac{3}{8}$	$\frac{3}{8}$	$\frac{1}{2}$	30	57		22
104 498	$\frac{1}{2}$	$\frac{1}{2}$	$\frac{3}{4}$	36	63		27

ID = za ID-cev

SW = velikost ključa

¹⁾ večkotna matica



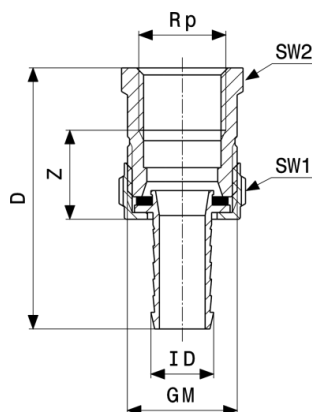
Vijačni spoj pokončne cevi
- medenina
Model 1832

Izdelek	R	ID	G	Z	D	SW1	SW2
108 816	¾	¾	1	41	77		34
110 734¹	1	1	1¼	47	83	46	44
119 454¹	1¼	1¼	1½	53	100	52	50
125 219¹	1½	1½	1¾	58	110	59	55
131 432¹	2	2	2¾	68	120	75	71

ID = za ID-cev

SW = velikost ključa

¹⁾ večkotna matica



Vijačni spoj pokončne cevi
- medenina
Model 1841

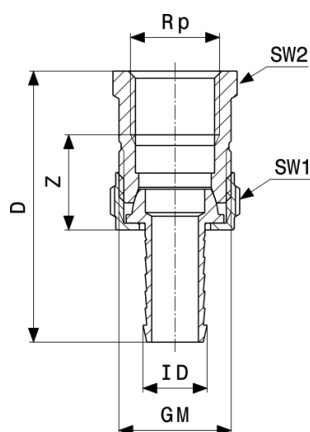
Izdelek	Rp	ID	G	Z	D	SW1	SW2
145 026*	¾	¾	½	18	57		22
119 690*	½	½	¾	21	63		27
126 568¹	¾	¾	1	23	74		34
150 761¹	1¼	1¼	1½	26	95	52	50

ID = za ID-cev

SW = velikost ključa

¹⁾ večkotna matica

* = ukinjeno, dobavljivo le do razprodaje zalog



Vijačni spoj pokončne cevi
- medenina
Model 1842

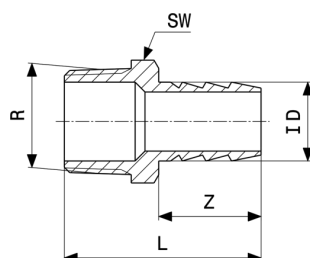
Izdelek	Rp	ID	G	Z	D	SW1	SW2
145 699	3/8	3/8	1/2	17	55		22
121 013	1/2	1/2	3/4	22	64		27
125 646 ¹	3/4	3/4	1	23	75		34
127 916 ¹	1	1	1 1/4	23	77	46	44
151 232 ¹	1 1/4	1 1/4	1 1/2	26	94	52	50
154 325 ^{*1}	1 1/2	1 1/2	1 3/4	26	98	59	55

ID = za ID-cev

SW = velikost ključa

¹) večkotna matica

* = ukinjeno, dobavljivo le do razprodaje zalog



Tulec gibke cevi
- medenina
Model 1845

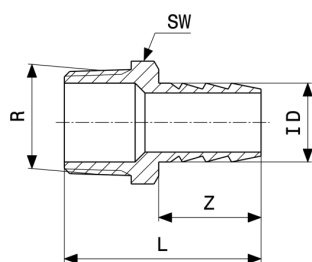
Izdelek	R	ID	D1	D2	D3	Ø	VK
140 540 [*]	1/4	1/4	35	8	25	8	
131 067 ¹	3/8	3/8	37	12	21	12	17
120 702 ¹	1/2	1/2	47	16	25	14	22
137 212 ¹	3/4	3/4	50	17	26	20	27
112 097	1/8	1/8	35	8	21	8	
110 598	1/4	1/4	35	8	25	8	

ID = za ID-cev

VK = velikost ključa

¹) z večkotnim nastavkom

* = ukinjeno, dobavljivo le do razprodaje zalog



Tulec gibke cevi
- medenina
Model 1845

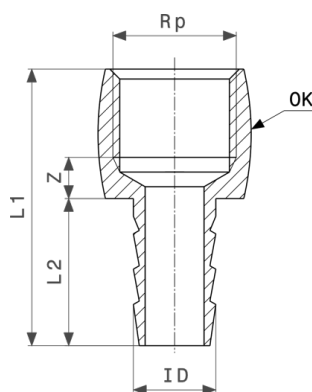
Izdelek	R	ID	D1	D2	D3	Ø	VK
105 112 ¹	¾	¾	37	12	21	12	17
101 442	½	½	47	16	25	14	22
102 548 ¹	¾	¾	50	17	26	20	27
104 467 ¹	1	1	57	20	30	27	34

ID = za ID-cev

VK = velikost ključa

¹⁾ z večkotnim nastavkom

* = ukinjeno, dobavljivo le do razprodaje zalog



Tulec gibke cevi
- medenina
Model 1846

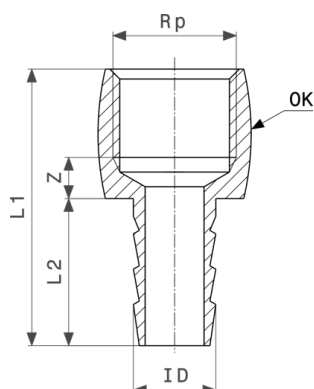
Izdelek	Rp	ID	Z	D1	D2	VK
125 431 [*]	¼	¼	4	40	25	
135 393 ¹	¾	¾	6	39	21	20
136 185 ¹	½	½	7	47	25	24
145 781 ¹	¾	¾	8	50	26	30
129 606	⅙	⅙	3	36	25	
130 084	¼	¼	4	40	25	
112 479 ¹	¾	¾	6	39	21	20
105 679	½	½	7	47	25	24
111 106 ¹	¾	¾	8	50	26	30

ID = za ID-cev

VK = velikost ključa

¹⁾ z večkotnim nastavkom

* = ukinjeno, dobavljivo le do razprodaje zalog



Tulec gibke cevi
- medenina
Model 1846

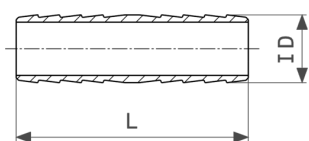
Izdelek	Rp	ID	Z	D1	D2	VK
118 105¹	1	1	8	58	30	37

ID = za ID-cev

VK = velikost ključa

¹⁾ z večkotnim nastavkom

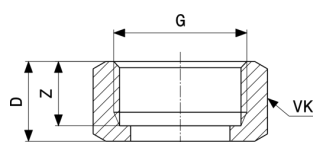
* = ukinjeno, dobavljivo le do razprodaje zalog



Fiting za gibko cev
- medenina
Model 1852

Izdelek	ID	D
124 007	3/8	52
110 925	1/2	48
108 632	3/4	55
130 701	1	62

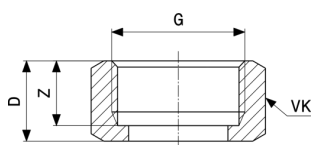
ID = za ID-cev



Pokrivna matica
- medenina
Model 1121-654

Izdelek	G	d	Z	D	VK
110 208	1/2	16,7	10	12	23
107 895	3/4	22	12	15	29
105 709	1	26,8	13	16	36
103 811	1 1/4	33,8	14	17	46
115 531	1 1/2	42,4	15	18	52

VK = velikost ključa



Pokrivna matica
- medenina
Model 1121-654

Izdelek	G	d	Z	D	VK
119 492	2	50,5	19	22	65

VK = velikost ključa

Kolofon

Viega GmbH & Co. KG

Viega Platz 1

57439 Attendorn

Germany

Phone: +49/2722/61-0

Fax: +49/2722/61-1566

The Viega GmbH & Co. KG is represented by the general partners: Viega Management B.V. (Managing directors: Michael Klenz, Sebastian Leigemann) and Viega Management GmbH (Managing directors: Michael Klenz, Sebastian Leigemann)

Pri paketu Submittal Package gre za nezavezujoče informacije, ki so vam dane na razpolago. Vse vsebine tega paketa Submittal Package so sestavljene z veliko skrbnostjo. Vseeno ne moremo zagotoviti posodobljenosti, pravilnosti in celovitosti informacij. Paket Submittal Package ob naročilu ni del pogodbe.