

Odtoki za kopalne in tuš kadi
oddaja paketa



kazalo

1	Opis skupine izdelkov	3
2	Certifikati	5
3	Z-mere	7
4	Kolofon	9

Opis skupine izdelkov

Dotoki, odtoki in prelive iz polipropilena (PP) in pribor za kopalne in tuš kadi. Različne mehanske in elektronske različice opreme.

Multiplex Trio E

Elektronsko krmiljena mešalna enota za polnjenje kopalne kadi. Za uporabo z odtočnimi in prelivnimi garniturami z dotokom vode.

Multiplex Trio

Odtok in preliv za kopalne kadi, z dotokom vode skozi prelivno telo, odtočno odprtino Ø 52 mm, za uporabo s prekinjevalnikom cevi, upravljanje z vrtljivo rozeto ali z motornim pogonom.

Rotaplex Trio

Odtok in preliv za kopalne kadi, z dotokom vode skozi prelivno telo, odtočno odprtino Ø 90 mm, za uporabo s prekinjevalnikom cevi, upravljanje z vrtljivo rozeto ali z motornim pogonom.

Multiplex Trio F

Odtok in preliv za kopalne kadi, z dotokom vode skozi telo odtoka, odtočno odprtino Ø 52 mm, za uporabo s prekinjevalnikom cevi, upravljanje z vrtljivo rozeto ali z motornim pogonom.

Rotaplex Trio F

Odtok in preliv za kopalne kadi, z dotokom vode skozi telo odtoka, odtočno odprtino Ø 90 mm, za uporabo s prekinjevalnikom cevi, upravljanje z vrtljivo rozeto ali z motornim pogonom.

Multiplex

Odtok in preliv za kopalne kadi, odtočna odprtina Ø 52 mm, upravljanje z vrtljivo rozeto.

Rotaplex

Odtok in preliv za kopalne kadi, odtočna odprtina Ø 90 mm, upravljanje z vrtljivo rozeto.

Citaplex

Odtok in preliv za kopalne kadi, odtočna odprtina Ø 52 mm, zapiralo z zamaškom ventila.

Domoplex

Odtok za tuš kadi, odtočna odprtina Ø 52 mm, z odstranljivim sifonom.

Tempoplex

Odtok za tuš kadi, odtočna odprtina Ø 90 mm, vgradna globina 60 ali 80 mm, z odstranljivim sifonom.

Tempoplex Plus

Odtok za tuš kadi, odtočna odprtina Ø 90 mm, vgradna globina 90 mm, s posebej visoko odtočno zmogljivostjo, z odstranljivim sifonom.

Duoplex

Odtok za tuš kadi, odtočna odprtina Ø 52 mm, s pokončno cevjo s pokrovom, z odstranljivim sifonom.

Varioplex

Odtok za tuš pršne kadi, odtočna odprtina Ø 52 mm, s pokončno cevjo.

Simplex

Odtok in preliv za kopalne kadi, odtočna odprtina Ø 52 mm, upravljanje z vrtljivo rozeto.

Opomba








V zvezi z uporabo izdelkov za druga področja uporabe in medije od navedenih se je treba posvetovati s podjetjem Viega! Izdelki iz umetne mase PP (polipropilena) so okolju prijazni in imajo najboljše lastnosti za gospodinjstvo odpadno vodo. Vročo vodo do max. 95 °C le kratkotrajno odvajajte preko sifonov! Za odpravljanje zamašitve cevi ne uporabljajte kemičnih čistil! Za površine uporabljajte le blaga čistila! Za podrobne informacije o uporabah, omejitvah ter nacionalnih standardih in smernicah glejte informacije o izdelku, bodisi natisnjene bodisi na spletni strani Viega.





Pridržujemo si pravico do sprememb in napak!

Aktualne mere Z in mere za vgradnjo ter druge tehnične podatke najdete na spletni strani Viega in jih je treba preveriti pred nakupom, med načrtovanjem, gradnjo in uporabo. Naši izdelki se nenehno optimizirajo.

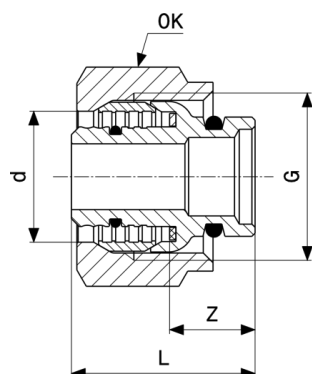
Ta opis izdelka vsebuje pomembne informacije o izbiri izdelka oz. sistema, namestitvi in zagonu ter namenski uporabi in po potrebi vzdrževalne ukrepe. Te informacije o izdelkih, njihove lastnosti in tehnike uporabe temeljijo na trenutno veljavnih standardih v Evropi (npr. EN) in/ali v Nemčiji (npr. DIN/DVGW). Nekateri odlomki v besedilu se lahko nanašajo na tehnične predpise v Evropi/Nemčiji. Za druge države, kjer ni ustreznih nacionalnih določil, velja ta dokumentacija kot priporočilo. Ustrezni nacionalni zakoni, standardi, predpisi, normativi in drugi tehnični predpisi imajo prednost pred nemškimi/evropskimi smernicami, opisanimi v tem opisu izdelka: predstavljene informacije niso zavezujoče za druge države in ozemlja ter jih je treba, kot rečeno, razumeti kot priporočilo.

Certifikati

BELGAQUA	BELGAQUA Certificate Multiplex Trio
BELGAQUA	BELGAQUA Certificate Concealed pipe interrupter
	LGA certificate Waste fittings for bath, shower trays, wash basins, kitchen sinks
CARSO	CARSO Certificate of sanitary conformity Multiplex Trio, Rotaplex Trio
	CSTB Certificate NF Drains for bathtubs, basins, bidets, sinks
	WRAS Certificate Multiplex Trio MT5 , Rotaplex Trio MT 5
	WRAS Certificate Multiplex Multiplex Trio MT1
	WRAS Certificate Multiplex Trio MT7, Multiplex Trio MT8
	WRAS Certificate Multiplex Trio MT9
	WRAS Certificate Multiplex Trio MT5
EMI	EMI certificate Drains for bathtubs and shower trays, sinks and bidets

	KIWA Product Certificate Multiplex Trio
	ITB Product Certificate Advantix, Tempoplex
	IAPMO UPC Certificate of Listing Plumbing Waste Fittings
	IAPMO UPC Certificate Bathwaste and Overflow Assemblies

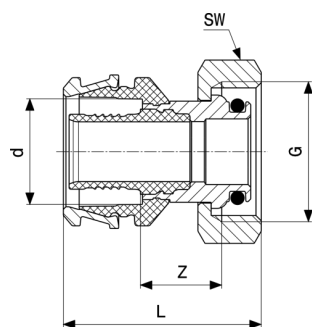
Z-mere



Vijačni spoj spojnega obroča
- medenina
Model 1019

Izdelek	d	s	Z	D	VK	G
356 682	16	2	13	29	30	¾

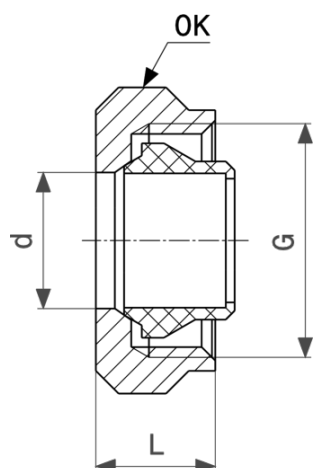
VK = velikost ključa



Raxofix-Privijalo
- silicijeva litina
Model 5329

Izdelek	d	G	Z	D	VK
647 865	16	¾	15	38	30
647 872	20	¾	15	38	30

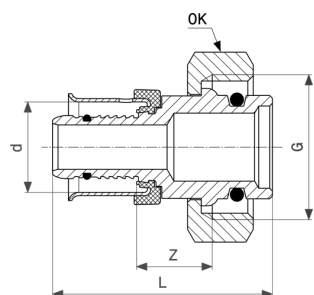
VK = velikost ključa



Privijalo
- medenina ponikljana
Model 94385.1

Izdelek	d	G	D	VK
112 608	12	¾	14	30
105 358	15	¾	14	30

VK = velikost ključa



Pexfit Pro-Privijalo
- rdeča litina
Model 4722P

Izdelek	d	G	Z	D	VK
608 316	16	¾	13	39	30
608 330	20	¾	12	40	30

VK = velikost ključa

Kolofon

Viega GmbH & Co. KG

Viega Platz 1

57439 Attendorn

Germany

Phone: +49/2722/61-0

Fax: +49/2722/61-1566

The Viega GmbH & Co. KG is represented by the general partners: Viega Management B.V. (Managing directors: Michael Klenz, Sebastian Leigemann) and Viega Management GmbH (Managing directors: Michael Klenz, Sebastian Leigemann)

Pri paketu Submittal Package gre za nezavezujoče informacije, ki so vam dane na razpolago. Vse vsebine tega paketa Submittal Package so sestavljene z veliko skrbnostjo. Vseeno ne moremo zagotoviti posodobljenosti, pravilnosti in celovitosti informacij. Paket Submittal Package ob naročilu ni del pogodbe.