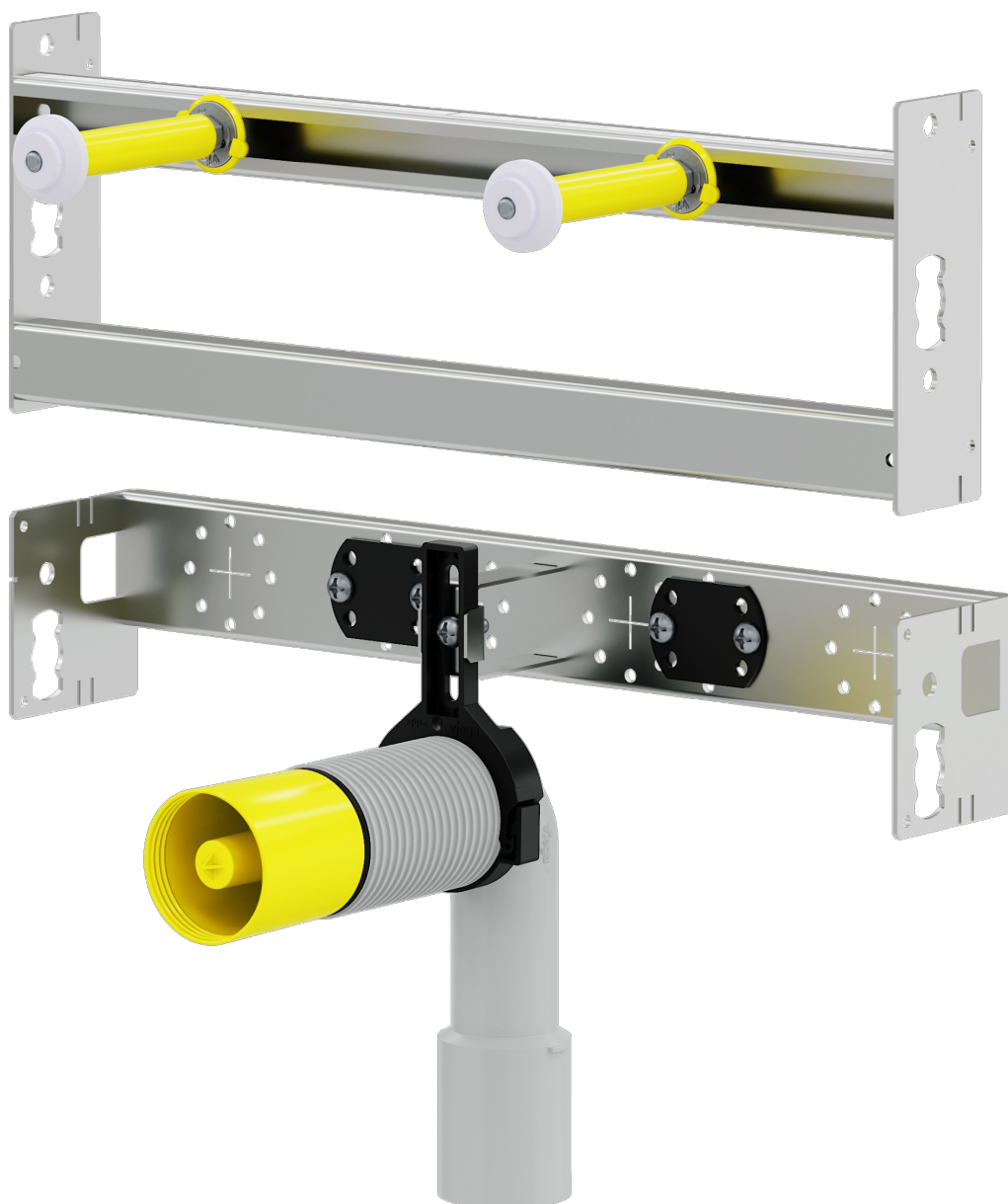


Prevista Dry Plus
oddaja paketa

SI



viega

kazalo

1 Opis skupine izdelkov	3
2 Certifikati	4
3 Z-mere	5
4 Kolofon	7

Opis skupine izdelkov

Prilagodljiv predstenski sistem za suhomontažno gradnjo (lahka stenska gradnja). Možna je namestitev za neoviran dostop ter invalidom dostopna namestitev. Z montažno letvijo, spojnikom za letev, predstenskimi elementi in moduli sanitarnih objektov, pripravljenimi za vgradnjo, in nosilci armatur. Za konstrukcijske gradnje delne ali celotne višine prostorov. Sestoji iz: montažnih letev, z veliko površino za namestitev opaža in neposredno pritrditev na tleh, stropih in stenah, spojnik za letve za spoje 45° in 90° in prebijalo letev za natančno prirezovanje montažne letve brez zarobkov

Predstenski elementi za:

WC, bide, umivalnik, pisoar, nosilce armatur.

Oblaganje se izvaja z:

Globinsko impregnirane obloge iz mavčnih plošč ojačane s steklenimi vlakni, debeline 18 mm.
Obloge iz mavčnih plošč za zelo vlažna območja, standardne obložne plošče.

Izračun potrebnega materiala:

Iz nadometne površine (širina x višina) v m² izračunamo s pomočjo faktorja letve potrebno dolžino letve.
površina (m²) x faktor letve = potrebna dolžina letve (m)
faktor tirnic 4,5 za instalacijske elemente Prevista Dry
faktor vodil 5,5 za namestitvene module Prevista Dry Plus
Faktor tirnic ne nadomesti natančnega načrtovanja.

Opomba

V zvezi z uporabo sistema za druga področja uporabe in medije od navedenih se je treba posvetovati s podjetjem Viega! Obremenitev: WC in bide 400 kg, umivalnik in pisoar 150 kg, podporni in oprijemni ročaji 100 kg! Izpolnjuje splošne zahteve za požarno zaščito in zvočno izolacijo. Podrobne informacije o požarni zaščiti in zvočni izolaciji najdete na spletni strani Viega ali pri svoji kontaktni osebi podjetja Viega.

Konfigurator aktivirne tipke










Spletna aplikacija za preprosto in hitro določanje in vizualizacijo ustrezne aktivirne tipke za oblikovanje kopalnice.

Pridržujemo si pravico do sprememb in napak!

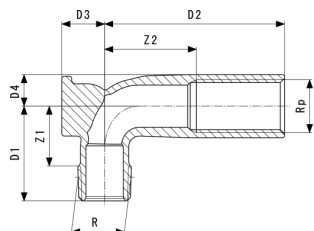
Aktualne mere Z in mere za vgradnjo ter druge tehnične podatke najdete na spletni strani Viega in jih je treba preveriti pred nakupom, med načrtovanjem, gradnjo in uporabo. Naši izdelki se nenehno optimizirajo.

Ta opis izdelka vsebuje pomembne informacije o izbiri izdelka oz. sistema, namestitvi in zagonu ter namenski uporabi in po potrebi vzdrževalne ukrepe. Te informacije o izdelkih, njihove lastnosti in tehnike uporabe temeljijo na trenutno veljavnih standardih v Evropi (npr. EN) in/ali v Nemčiji (npr. DIN/DVGW). Nekateri odlomki v besedilu se lahko nanašajo na tehnične predpise v Evropi/Nemčiji. Za druge države, kjer ni ustreznih nacionalnih določil, velja ta dokumentacija kot priporočilo. Ustrezni nacionalni zakoni, standardi, predpisi, normativi in drugi tehnični predpisi imajo prednost pred nemškimi/evropskimi smernicami, opisanimi v tem opisu izdelka: predstavljene informacije niso zavezujoče za druge države in ozemlja ter jih je treba, kot rečeno, razumeti kot priporočilo.

Certifikati

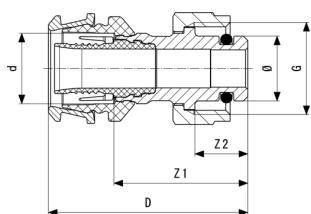
 <p>Bauart geprüft und überwacht</p> <p>www.tuv.com ID: 111187298</p>	<p>LGA certificate WELL classification Viega 3F "Prevista"</p>
 <p>Bauart geprüft und überwacht</p> <p>www.tuv.com ID: 111187298</p>	<p>LGA certificate WELL classification Viega 3H "Prevista"</p>
<p>VDMA</p>	<p>WELL Water Efficiency Label Home Prevista cistern</p>
<p>VDMA</p>	<p>WELL Water Efficiency Label Public Prevista concealed cistern</p>
	<p>WRAS Certificate WC Dual Flush</p>
	<p>WRAS Certificate Concealed WC cistern</p>
	<p>WRAS Certificate Concealed WC cistern</p>
	<p>WRAS Certificate Compact type float operated valve</p>
	<p>KIWA Product certificate Flushing Cisterns Model Viega Prevista 3H, Prevista 3 L</p>
	<p>KIWA Product Certificate Float operated valve</p>
 <p>10</p>	<p>ITB Certificate Prevista</p>

Z-mere



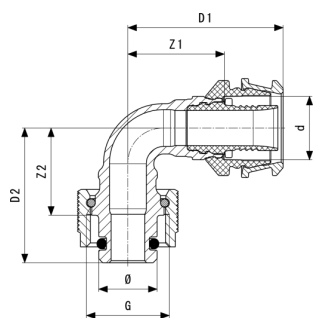
Stenska pritrdilna plošča za sistem Prevista
- silicijeva litina
Model 8055.2

Izdelek	Z1	Z2	D1	D2	D3	D4
785 178	24	37	38	72	17	12



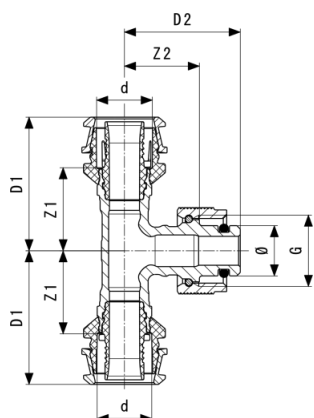
Raxofix-Prehodni kos
- silicijeva litina
Model 5311.8

Izdelek	Z1	Z2	D	Ø
776 732	30	12	45	15



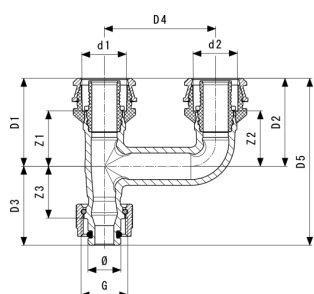
Raxofix-Prehodni lok 90°
- silicijeva litina
Model 5316.8

Izdelek	Ø	D2	D1	Z2	Z1
776 749	15	34	39	22	24



Raxofix-Prehodni T-kos
- silicijeva litina
Model 5318.8

Izdelek	Ø	Z1	Z2	D1	D2
776 862		25	24	40	36
776 855	15	24	22	39	34



Raxofix-Razširitveni element
- silicijeva litina
Model 5325.78

Izdelek	d1	d2	G	Ø	Z1	Z2	Z3	D1	D2	D3
797 096	16	16	½	15	23	23	22	38	38	34
797 102	20	20	½	15	25	25	23	40	40	36
797 119	25	25	½	15	29	29	27	49	49	40

Izdelek	d1	d2	G	D4	D5
797 096	16	16	½	50	72
797 102	20	20	½	50	75
797 119	25	25	½	50	89

Kolofon

Viega GmbH & Co. KG

Viega Platz 1
57439 Attendorn
Germany
Phone: +49/2722/61-0
Fax: +49/2722/61-1566

The Viega GmbH & Co. KG is represented by the general partners: Viega Management B.V. (Managing directors: Michael Klenz, Sebastian Leigemann) and Viega Management GmbH (Managing directors: Michael Klenz, Sebastian Leigemann)

Pri paketu Submittal Package gre za nezavezujoče informacije, ki so vam dane na razpolago. Vse vsebine tega paketa Submittal Package so sestavljene z veliko skrbnostjo. Vseeno ne moremo zagotoviti posodobljenosti, pravilnosti in celovitosti informacij. Paket Submittal Package ob naročilu ni del pogodbe.