

**Sanpress Inox G**

**Inlämningspaket**

**SE**



**viega**

# innehållsförteckning

1	Produktgruppsbeskrivning	3
2	Tillämpningsområden	5
3	Tillåtna rör	11
4	Certifiering	12
5	Z-dimensioner	14
6	Avtryck	37

# Produktgruppsbeskrivning

Flödesoptimerat presskopplingssystem med presskopplingar och rör av rostfritt stål 1.4401. Presskopplingen är utrustad med cylindrisk rörledning för att skydda tätningselementet vid montage. Presskoppling från d64,0 med skärring i rostfritt stål för att säkerställa anslutningens mekaniska styrka. För skydd är rören utrustade med rörproppar. Presskraften appliceras framför och bakom sätet för tätningselementet. Lämplig för utvändiga installationer av fördelar- och stigarledningar.

## Märkning

Tillverkare, rördimension, batch nummer, gul punkt på pressvulsten, gul rektangel med inskription »Gas MOP 5 / GT5« för Sanpress Inox G-kontakter, gul rektangel med inskription »Gas MOP 5 / GT1« för Profipress G-kontakter gjorda av rödgods, gul rörplugg, borttagbart orange klistermärke som pressningsindikator från d64,0

## Presskoppling med SC-Contur

Kopplingar som ej blivit pressade vid monteringen läcker när anläggningen fylls.

Intervall för trycktestning

min. lufttryck: 22 hPa/22 mbar/0,3 PSI

max. lufttryck: 0,3 MPa/3 bar/43,5 PSI

## Tätningselement

HNBR (hydrerat akrylnitrilbutadiengummi), gult, förmonterat

## Dimensioner

d15–108,0

## Verktyg

Funktionssäkerheten för Viega-presskopplingssystem beror i första hand på att de använda pressmaskinerna och pressverktygen är i felfritt skick. För att utföra pressningarna rekommenderar vi att Viega-pressverktyg används. Viega-pressverktyg måste underhållas regelbundet av auktoriserade servicepartners.

## Tillämpningsområden

Naturgas/gasol

Värmeolja

Dieselbränsle

## Observera

Systemkomponenterna ska skyddas mot höga kloridkoncentrationer både från mediet och genom yttre påverkan. Användningen av systemet för andra än de beskrivna användningsområdena och medierna måste stämmas av med Viega! För detaljerad information om tillämpningar, begränsningar och nationella standarder och riktlinjer, se produktinformation, antingen i tryckt format eller på Viegas hemsida.

## Installationsområden

Presskopplingssystem med presskopplingar och rör enligt DIN EN 10088, DVGW-arbetsblad GW 541.

Presskopplingsgodkännande för rostfritt stål enligt DG-8531BR0333.

Presskopplingsgodkännande för rödgods enligt DG-8531BP0069.

Gaser enligt DVGW-arbetsblad G 260 i gasinstallationer enligt DVGW-TRGI 2018 (DVGW-arbetsblad G 600)/DVG-TRF 2021.

Gasoler i gasfas för hemmabruk och kommersiell användning, kontrollerade enligt DVGW-arbetsblad G 5614.

Rörledningar för eldningsolja enligt DIN 51603 och rörledningar för dieselbränsle som sug- och tryckledningar enligt DIN EN 590 med hänsyn till byggkontrollants generella godkännande Z-38.4-184.

**Driftvillkor gas- och gasolanläggningar**

driftstemperatur -20°C till +70°C (-4 °F till +158 °F)

driftstryck max. 0,5 MPa / 5 bar / 72,5 PSI

driftstryck vid HTB-krav 650°C (1202 °F)/max 30 minuter 0,5 MPa (5 bar; 72,5 PSI)

**Driftvillkor uppvärmning av värmeolja- och dieselbränsleinstallation**

driftstemperatur max. 40°C / 104 °F

driftstryck -0,05 till +0,5 MPa (-0,5 till +5 bar / -7,25 till +72,5 PSI)

**Material**

Rostfritt stål 1.4401

**Med förbehåll för ändringar utan föregående meddelande!**

De senaste Z- och installationsdimensionerna samt ytterligare teknisk information finns på Viegas hemsida och måste kontrolleras innan inköp, planering, byggnadsarbete och användning. Våra produkter optimeras kontinuerligt.

Denna produktbeskrivning innehåller viktig information om val av produkt och system, montering, idrifttagning samt avsedd användning och vid behov om underhållsåtgärder. Denna information om produkter, deras funktioner och tillämpningstekniker baseras på för närvarande giltiga standarder i Europa (t.ex. EN) och / eller i Tyskland (t.ex. DIN / DVGW). Vissa avsnitt i texten kan hänvisa till tekniska föreskrifter i Europa / Tyskland. Dessa bör betraktas som rekommendationer för andra länder där inga motsvarande nationella krav finns. Tillämpliga nationella lagar, standarder, förordningar, direktiv och andra tekniska bestämmelser prioriteras framför de tyska / europeiska direktiven som anges i denna produktbeskrivning: Informationen här är inte bindande för andra länder och regioner och bör förstås som rekommendation.

# Tillämpningsområden

**systemnamn:** Sanpress Inox G

tillämpningsområden	egenskaper	värde
<b>mineraloljor SAE</b> d15–108,0	max. driftryck	1,6 MPa / 16 bar / 232,1 psi
	max. drifttemperatur	70 °C / 158 °F
<b>värmeolja enligt DIN 51603-1</b> <b>diesel enligt DIN EN 590</b>  enligt TRbF d12–54	max. driftryck	0,5 MPa / 5 bar / 72,5 psi
	max. drifttemperatur	40 °C / 104 °F
<b>palmolja</b>	max. driftryck	1 MPa / 10 bar / 145 psi
	max. drifttemperatur	70 °C / 158 °F
<b>rapolja</b>  DIN W 51805	max. driftryck	1 MPa / 10 bar / 145 psi
	max. drifttemperatur	70 °C / 158 °F
<b>sojaolja</b>	max. driftryck	1 MPa / 10 bar / 145 psi
	max. drifttemperatur	70 °C / 158 °F
<b>solrosolja</b>	max. driftryck	1 MPa / 10 bar / 145 psi
	max. drifttemperatur	70 °C / 158 °F
<b>tryckluft</b>  oljeinnehåll $\geq 25$ mg/m <sup>3</sup> d12–108,0	max. driftryck	1,6 MPa / 16 bar / 232,1 psi
	max. drifttemperatur	60 °C / 140 °F
<b>tryckluft</b>  oljeinnehåll $\leq 25$ mg/m <sup>3</sup> d12–108,0	max. driftryck	1,6 MPa / 16 bar / 232,1 psi
	max. drifttemperatur	60 °C / 140 °F
<b>naturgas</b>  enligt G260 vid HTR-krav (högre värmebeständighet)	max. driftryck	0,5 MPa / 5 bar / 72,5 psi
	max. drifttemperatur	60 °C / 140 °F
<b>gasol: propan, butan, metan</b>  enligt G260 vid HTR-krav (högre värmebeständighet)	max. driftryck	0,5 MPa / 5 bar / 72,5 psi
	max. drifttemperatur	60 °C / 140 °F
<b>argon</b>  d12–54	max. driftryck	1,6 MPa / 16 bar / 232,1 psi
	max. drifttemperatur	60 °C / 140 °F
<b>argon</b>  d64,0–108,0	max. driftryck	1 MPa / 10 bar / 145 psi
	max. drifttemperatur	60 °C / 140 °F
<b>karbogen</b>  koldioxid + syre torrt d12–54	max. driftryck	1,6 MPa / 16 bar / 232,1 psi
	max. drifttemperatur	60 °C / 140 °F

**systemnamn:** Sanpress Inox G

tillämpningsområden	egenskaper	värde
<b>karbogen</b> d64,0–108,0	max. drifttryck	1 MPa / 10 bar / 145 psi
	max. drifttemperatur	60 °C / 140 °F
<b>kväve</b> efter förångaren d12–54	max. drifttryck	1,6 MPa / 16 bar / 232,1 psi
	max. drifttemperatur	60 °C / 140 °F
<b>kväve</b> d64,0–108,0	max. drifttryck	1 MPa / 10 bar / 145 psi
	max. drifttemperatur	60 °C / 140 °F
<b>väte</b> d12–108,0	max. drifttryck	0,5 MPa / 5 bar / 72,5 psi
	max. drifttemperatur	60 °C / 140 °F
<b>koldioxid</b> torr d12–54	max. drifttryck	1,6 MPa / 16 bar / 232,1 psi
	max. drifttemperatur	60 °C / 140 °F
<b>koldioxid</b> d64,0–108,0	max. drifttryck	1 MPa / 10 bar / 145 psi
	max. drifttemperatur	60 °C / 140 °F
<b>grovvakuum</b> P (absolut) = 1hPa	max. drifttemperatur	70 °C / 158 °F
<b>skyddsgas (torr/svettskyddsgas)</b> argon + koldioxid (till exempel Corgon) d12–54	max. drifttryck	1,6 MPa / 16 bar / 232,1 psi
	max. drifttemperatur	60 °C / 140 °F
<b>skyddsgas (torr/svettskyddsgas)</b> d64,0–108,0	max. drifttryck	1 MPa / 10 bar / 145 psi
	max. drifttemperatur	60 °C / 140 °F
<b>etan</b> d12–54	max. drifttryck	1,6 MPa / 16 bar / 232,1 psi
	max. drifttemperatur	60 °C / 140 °F
<b>etan</b> d64,0–108,0	max. drifttryck	1 MPa / 10 bar / 145 psi
	max. drifttemperatur	60 °C / 140 °F
<b>eten</b> d12–54	max. drifttryck	1,6 MPa / 16 bar / 232,1 psi
	max. drifttemperatur	60 °C / 140 °F
<b>eten</b> d64,0–108,0	max. drifttryck	1 MPa / 10 bar / 145 psi
	max. drifttemperatur	60 °C / 140 °F
<b>helium</b> d12–54	max. drifttryck	1,6 MPa / 16 bar / 232,1 psi
	max. drifttemperatur	60 °C / 140 °F
<b>helium</b> d64,0–108,0	max. drifttryck	1 MPa / 10 bar / 145 psi
	max. drifttemperatur	60 °C / 140 °F
<b>krypton</b> d12–54	max. drifttryck	1,6 MPa / 16 bar / 232,1 psi
	max. drifttemperatur	60 °C / 140 °F

**systemnamn:** Sanpress Inox G

tillämpningsområden	egenskaper	värde
<b>krypton</b> d64,0–108,0	max. drifttryck	1 MPa / 10 bar / 145 psi
	max. drifttemperatur	60 °C / 140 °F
<b>neon</b> d12–54	max. drifttryck	1,6 MPa / 16 bar / 232,1 psi
	max. drifttemperatur	60 °C / 140 °F
<b>neon</b> d64,0–108,0	max. drifttryck	1 MPa / 10 bar / 145 psi
	max. drifttemperatur	60 °C / 140 °F
<b>xenon</b> d12–54	max. drifttryck	1,6 MPa / 16 bar / 232,1 psi
	max. drifttemperatur	60 °C / 140 °F
<b>xenon</b> d64,0–108,0	max. drifttryck	1 MPa / 10 bar / 145 psi
	max. drifttemperatur	60 °C / 140 °F
<b>syntetisk luft</b> d12–54	max. drifttryck	1,6 MPa / 16 bar / 232,1 psi
	max. drifttemperatur	60 °C / 140 °F
<b>syntetisk luft</b> d64,0–108,0	max. drifttryck	1 MPa / 10 bar / 145 psi
	max. drifttemperatur	60 °C / 140 °F
<b>biogas – före biogasbehandling</b> 45–70 % metan/20–45 % koldioxid/svavelväte < 30 mg/m <sup>3</sup>	max. drifttryck	0,5 MPa / 5 bar / 72,5 psi
	max. drifttemperatur	70 °C / 158 °F
<b>biogas – efter biogasbehandling</b> enligt G260 och G262	max. drifttryck	0,5 MPa / 5 bar / 72,5 psi
	max. drifttemperatur	70 °C / 158 °F

**systemnamn:** Sanpress Inox G, **rörmaterial:** rostfritt stål 1.4401

tillämpningsområden	egenskaper	värde
<b>mineraloljor SAE</b> d15–108,0	max. drifttryck	1,6 MPa / 16 bar / 232,1 psi
	max. drifttemperatur	70 °C / 158 °F
<b>värmeolja enligt DIN 51603-1</b> <b>diesel enligt DIN EN 590</b> enligt TRbF d12–54	max. drifttryck	0,5 MPa / 5 bar / 72,5 psi
	max. drifttemperatur	40 °C / 104 °F
<b>palmolja</b>	max. drifttryck	1 MPa / 10 bar / 145 psi
	max. drifttemperatur	70 °C / 158 °F
<b>rapsolja</b> DIN W 51805	max. drifttryck	1 MPa / 10 bar / 145 psi
	max. drifttemperatur	70 °C / 158 °F
<b>sojaolja</b>	max. drifttryck	1 MPa / 10 bar / 145 psi
	max. drifttemperatur	70 °C / 158 °F

**systemnamn:** Sanpress Inox G, **rörmaterial:** rostfritt stål 1.4401

tillämpningsområden	egenskaper	värde
<b>solrosolja</b>	max. drifttryck	1 MPa / 10 bar / 145 psi
	max. drifttemperatur	70 °C / 158 °F
<b>tryckluft</b> oljeinnehåll >= 25 mg/m <sup>3</sup> d12-108,0	max. drifttryck	1,6 MPa / 16 bar / 232,1 psi
	max. drifttemperatur	60 °C / 140 °F
<b>tryckluft</b> oljeinnehåll <= 25 mg/m <sup>3</sup> d12-108,0	max. drifttryck	1,6 MPa / 16 bar / 232,1 psi
	max. drifttemperatur	60 °C / 140 °F
<b>naturgas</b> enligt G260 vid HTR-krav (högre värmebeständighet)	max. drifttryck	0,5 MPa / 5 bar / 72,5 psi
	max. drifttemperatur	60 °C / 140 °F
<b>gasol: propan, butan, metan</b> enligt G260 vid HTR-krav (högre värmebeständighet)	max. drifttryck	0,5 MPa / 5 bar / 72,5 psi
	max. drifttemperatur	60 °C / 140 °F
<b>argon</b> d12-54	max. drifttryck	1,6 MPa / 16 bar / 232,1 psi
	max. drifttemperatur	60 °C / 140 °F
<b>argon</b> d64,0-108,0	max. drifttryck	1 MPa / 10 bar / 145 psi
	max. drifttemperatur	60 °C / 140 °F
<b>karbogen</b> koldioxid + syre torrt d12-54	max. drifttryck	1,6 MPa / 16 bar / 232,1 psi
	max. drifttemperatur	60 °C / 140 °F
<b>karbogen</b> d64,0-108,0	max. drifttryck	1 MPa / 10 bar / 145 psi
	max. drifttemperatur	60 °C / 140 °F
<b>kväve</b> efter förångaren d12-54	max. drifttryck	1,6 MPa / 16 bar / 232,1 psi
	max. drifttemperatur	60 °C / 140 °F
<b>kväve</b> d64,0-108,0	max. drifttryck	1 MPa / 10 bar / 145 psi
	max. drifttemperatur	60 °C / 140 °F
<b>väte</b> d12-108,0	max. drifttryck	0,5 MPa / 5 bar / 72,5 psi
	max. drifttemperatur	60 °C / 140 °F
<b>koldioxid</b> torr d12-54	max. drifttryck	1,6 MPa / 16 bar / 232,1 psi
	max. drifttemperatur	60 °C / 140 °F
<b>koldioxid</b> d64,0-108,0	max. drifttryck	1 MPa / 10 bar / 145 psi
	max. drifttemperatur	60 °C / 140 °F
<b>grovvakuum</b> P (absolut) = 1hPa	max. drifttemperatur	70 °C / 158 °F



**systemnamn:** Sanpress Inox G, **rörmaterial:** rostfritt stål 1.4401

tillämpningsområden	egenskaper	värde
<b>skyddsgas (torr/svettskyddsgas)</b> argon + koldioxid (till exempel Corgon) d12-54	max. driftryck	1,6 MPa / 16 bar / 232,1 psi
	max. drifttemperatur	60 °C / 140 °F
<b>skyddsgas (torr/svettskyddsgas)</b> d64,0-108,0	max. driftryck	1 MPa / 10 bar / 145 psi
	max. drifttemperatur	60 °C / 140 °F
<b>etan</b> d12-54	max. driftryck	1,6 MPa / 16 bar / 232,1 psi
	max. drifttemperatur	60 °C / 140 °F
<b>etan</b> d64,0-108,0	max. driftryck	1 MPa / 10 bar / 145 psi
	max. drifttemperatur	60 °C / 140 °F
<b>eten</b> d12-54	max. driftryck	1,6 MPa / 16 bar / 232,1 psi
	max. drifttemperatur	60 °C / 140 °F
<b>eten</b> d64,0-108,0	max. driftryck	1 MPa / 10 bar / 145 psi
	max. drifttemperatur	60 °C / 140 °F
<b>helium</b> d12-54	max. driftryck	1,6 MPa / 16 bar / 232,1 psi
	max. drifttemperatur	60 °C / 140 °F
<b>helium</b> d64,0-108,0	max. driftryck	1 MPa / 10 bar / 145 psi
	max. drifttemperatur	60 °C / 140 °F
<b>krypton</b> d12-54	max. driftryck	1,6 MPa / 16 bar / 232,1 psi
	max. drifttemperatur	60 °C / 140 °F
<b>krypton</b> d64,0-108,0	max. driftryck	1 MPa / 10 bar / 145 psi
	max. drifttemperatur	60 °C / 140 °F
<b>neon</b> d12-54	max. driftryck	1,6 MPa / 16 bar / 232,1 psi
	max. drifttemperatur	60 °C / 140 °F
<b>neon</b> d64,0-108,0	max. driftryck	1 MPa / 10 bar / 145 psi
	max. drifttemperatur	60 °C / 140 °F
<b>xenon</b> d12-54	max. driftryck	1,6 MPa / 16 bar / 232,1 psi
	max. drifttemperatur	60 °C / 140 °F
<b>xenon</b> d64,0-108,0	max. driftryck	1 MPa / 10 bar / 145 psi
	max. drifttemperatur	60 °C / 140 °F
<b>syntetisk luft</b> d12-54	max. driftryck	1,6 MPa / 16 bar / 232,1 psi
	max. drifttemperatur	60 °C / 140 °F
<b>syntetisk luft</b> d64,0-108,0	max. driftryck	1 MPa / 10 bar / 145 psi
	max. drifttemperatur	60 °C / 140 °F








**systemnamn:** Sanpress Inox G, **rörmaterial:** rostfritt stål 1.4401


tillämpningsområden	egenskaper	värde
<b>biogas – före biogasbehandling</b> 45–70 % metan/20–45 % koldioxid/svavelväte < 30 mg/m <sup>3</sup>	max. drifttryck	0,5 MPa / 5 bar / 72,5 psi
	max. drifttemperatur	70 °C / 158 °F
<b>biogas – efter biogasbehandling</b> enligt G260 och G262	max. drifttryck	0,5 MPa / 5 bar / 72,5 psi
	max. drifttemperatur	70 °C / 158 °F

## Tillåtna rör

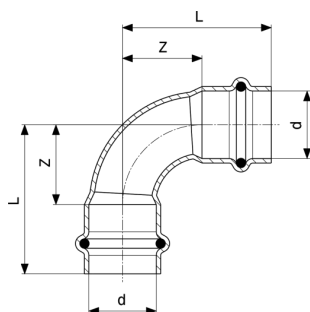
rörmaterial	Modell	artikel	yttre Ø	vägg tjocklek
rostfritt stål	2203	297 824	12	1,0
rostfritt stål	2203	102 036	15	1,0
rostfritt stål	2203	289 034	18	1,0
rostfritt stål	2203	102 708	22	1,2
rostfritt stål	2203	104 924	28	1,2
rostfritt stål	2203	108 588	35	1,5
rostfritt stål	2203	113 001	42	1,5
rostfritt stål	2203	193 676	54	1,5
rostfritt stål	2203XL	578 626	64,0	2,0
rostfritt stål	2203XL	354 862	76,1	2,0
rostfritt stål	2203XL	354 855	88,9	2,0
rostfritt stål	2203XL	354 848	108,0	2,0

# Certifiering

	<p><b>ÖVGW certificate</b> Sanpress Inox G (d 15 - 108)</p>
	<p><b>SAI StandardsMark Licence</b> Propress, Sanpress and Sanpress Inox</p>
<p>ARGB</p>	<p><b>gas.be - ARGB-KBVG Certificate</b> Sanpress Inox G (d 15-54)</p>
	<p><b>SVGW certificate</b> Sanpress Inox G (d 15 - 108)</p>
<p>SZU</p>	<p><b>SZU Certificate</b> Sanpress Inox G</p>
<p>AMTEC</p>	<p><b>AMTEC Certificate</b> Profipress, Sanpress, Sanpress Inox, Prestabo, Megapress, Profipress G, Sanpress Inox G, Megapress G</p>
	<p><b>DVGW type examination certificate</b> Sanpress Inox G with pipe 1.4401 (d 15 - 108)</p>
	<p><b>DVGW type examination certificate</b> Sanpress pipe 1.4401 (d 12 - 108)</p>
<p>BSI</p>	<p><b>BSI Kitemark Certificate</b> Sanpress Inox, Sanpress Inox G</p>
	<p><b>Lloyd's Register Type Approval Certificate</b> Sanpress Inox, ProPress 304 FKM, ProPress 316</p>
	<p><b>IMQ Certificate</b> Sanpress Inox G</p>

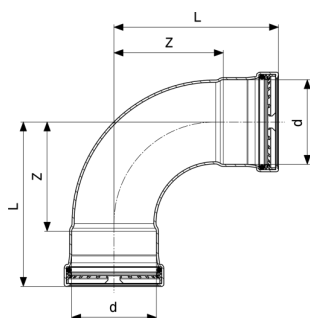
 The IMQ logo is a diamond-shaped emblem with a circular center containing a stylized 'M' and 'Q'. Text around the diamond reads "INSTITUTO ITALIANO QUALITÀ" and "IMQ-CIS".	<b>IMQ Certificate</b> Sanpress Inox G XL
IZV	<b>IZV Certificate</b> Sanpress Inox G, Sanpress Inox G XL

## Z-dimensioner



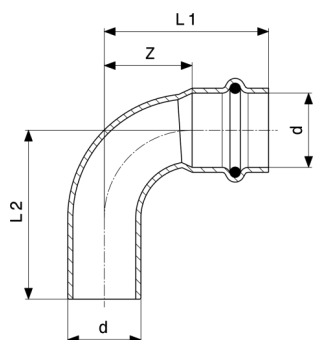
**Sanpress Inox G böj 90°**  
- rostfritt stål  
**Modell 0216**

artikel	d	Z	L
<b>485 788</b>	15	16	38
<b>485 795</b>	18	18	40
<b>485 801</b>	22	26	49
<b>485 818</b>	28	34	58
<b>485 825</b>	35	33	59
<b>485 832</b>	42	50	87
<b>485 849</b>	54	65	105



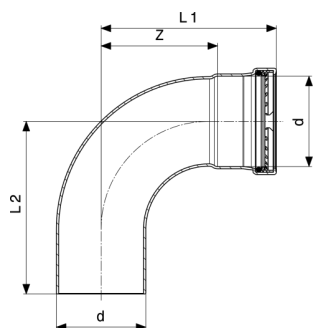
**Sanpress Inox G XL böj 90°**  
- rostfritt stål  
**Modell 0216XL**

artikel	d	Z	L
<b>577 476</b>	64,0	84	127
<b>577 483</b>	76,1	99	149
<b>577 490</b>	88,9	115	165
<b>577 506</b>	108,0	138	198



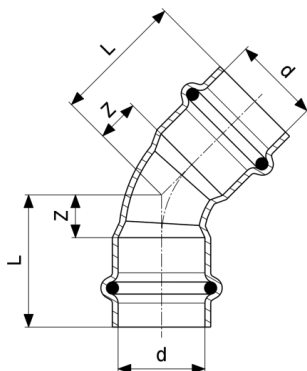
**Sanpress Inox G böj 90°**  
- rostfritt stål  
**Modell 0216.1**

artikel	d	Z	L1	L2
<b>486 051</b>	15	16	38	40
<b>486 068</b>	18	18	40	41
<b>486 075</b>	22	26	49	50
<b>486 082</b>	28	34	58	60
<b>486 099</b>	35	33	59	62
<b>486 105</b>	42	50	87	88
<b>486 112</b>	54	65	105	107



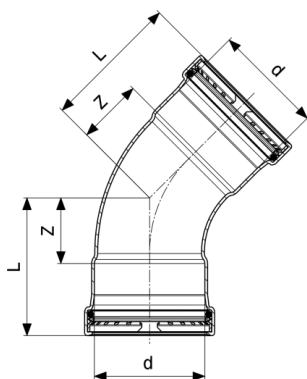
**Sanpress Inox G XL böj 90°**  
- rostfritt stål  
**Modell 0216.1XL**

artikel	d	Z	L1	L2
<b>577 513</b>	64,0	84	127	126
<b>577 520</b>	76,1	99	149	147
<b>577 537</b>	88,9	115	165	162
<b>577 544</b>	108,0	138	198	195



**Sanpress Inox G böj 45°**  
- rostfritt stål  
**Modell 0226**

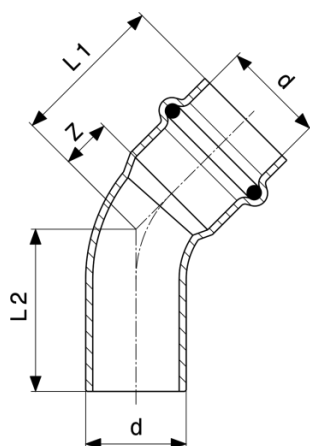
artikel	d	Z	L
<b>486 129</b>	15	7	29
<b>486 136</b>	18	7	29
<b>486 143</b>	22	11	34
<b>486 150</b>	28	14	38
<b>486 167</b>	35	15	41
<b>486 174</b>	42	21	57
<b>486 181</b>	54	27	67



**Sanpress Inox G XL böj 45°**  
- rostfritt stål  
**Modell 0226XL**

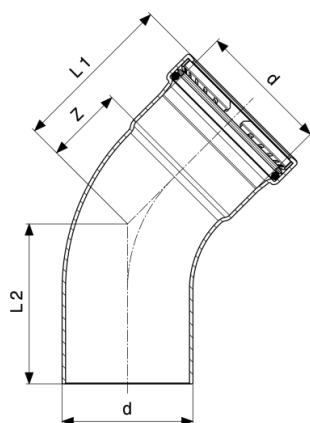
artikel	d	Z	L
<b>578 251</b>	64,0	39	82
<b>578 268</b>	76,1	46	96
<b>578 275</b>	88,9	52	102
<b>578 282</b>	108,0	61	121





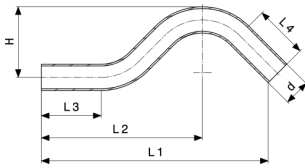
**Sanpress Inox G böj 45°**  
- rostfritt stål  
**Modell 0226.1**

artikel	d	Z	L1	L2
<b>486 198</b>	15	7	29	29
<b>486 204</b>	18	7	29	31
<b>486 211</b>	22	11	34	35
<b>486 228</b>	28	14	38	39
<b>486 235</b>	35	15	41	42
<b>486 242</b>	42	21	57	59
<b>486 259</b>	54	27	67	68



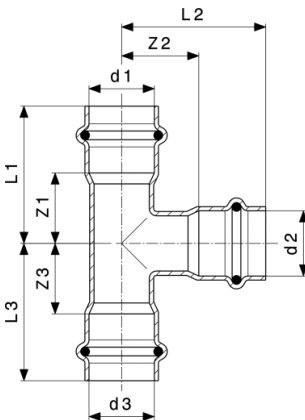
**Sanpress Inox G XL böj 45°**  
- rostfritt stål  
**Modell 0226.1XL**

artikel	d	Z	L1	L2
<b>578 299</b>	64,0	39	82	82
<b>578 305</b>	76,1	46	96	93
<b>578 312</b>	88,9	52	102	99
<b>578 329</b>	108,0	61	121	119



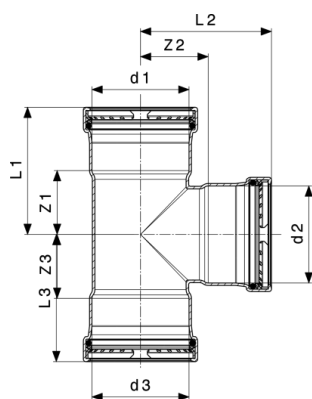
**Sanpress S-böj**  
- rostfritt stål  
**Modell 2209.3**

artikel	d	L1	L2	L3	L4	H
<b>193 324</b>	15	148	104	39	39	48
<b>289 010</b>	18	169	118	45	45	52
<b>193 331</b>	22	190	135	50	45	59
<b>193 294</b>	28	195	138	60	50	67



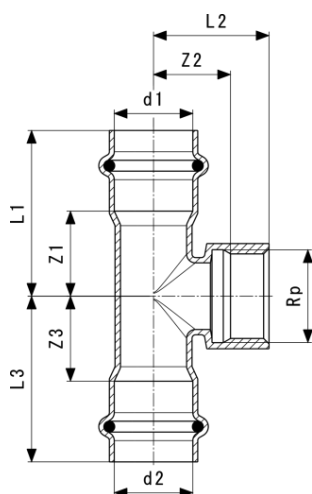
**Sanpress Inox G T-rör**  
- rostfritt stål  
**Modell 0218**

artikel	d1	d2	d3	Z1	Z2	Z3	L1	L2	L3
<b>486 457</b>	15	15	15	19	22	19	41	43	41
<b>486 464</b>	18	18	18	21	23	21	43	45	43
<b>486 488</b>	22	22	22	24	27	24	47	50	47
<b>486 532</b>	28	22	28	23	31	23	47	54	47
<b>486 518</b>	28	28	28	28	29	28	52	53	52
<b>486 570</b>	35	28	35	27	33	27	53	57	53
<b>486 556</b>	35	35	35	27	27	27	53	53	53
<b>486 600</b>	42	28	42	25	37	25	61	61	61
<b>486 594</b>	42	42	42	32	32	32	68	68	68
<b>570 477</b>	54	28	54	21	43	21	61	67	61
<b>486 631</b>	54	42	54	29	38	29	69	74	69
<b>486 624</b>	54	54	54	39	39	39	79	79	79



**Sanpress Inox G XL T-rör**  
- rostfritt stål  
**Modell 0218XL**

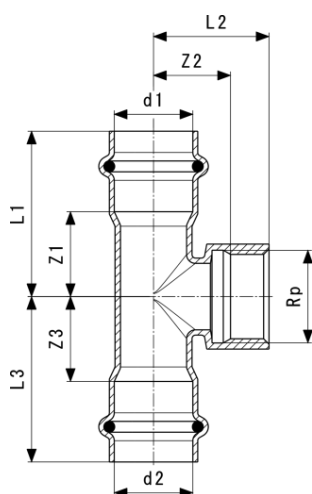
artikel	d1	d2	d3	Z1	Z2	Z3	L1	L2	L3
<b>578 206</b>	64,0	64,0	64,0	46	48	46	89	91	89
<b>578 213</b>	76,1	76,1	76,1	51	54	51	101	104	101
<b>578 220</b>	88,9	88,9	88,9	57	61	57	107	111	107
<b>578 237</b>	108,0	108,0	108,0	67	70	67	127	130	127



**Sanpress Inox G T-rör**  
- rostfritt stål  
**Modell 0217.2**

artikel	d1	Rp	d2	Z1	Z2	Z3	L1	L2	L3	WS
<b>486 655</b>	15	½	15	19	14	19	41	29	41	24
<b>486 662</b>	18	½	18	21	15	21	43	30	43	24
<b>486 679</b>	22	½	22	22	17	22	45	32	45	24
<b>486 686</b>	22	¾	22	24	17	24	47	33	47	30
<b>486 693</b>	28	½	28	21	21	21	45	36	45	24
<b>486 709</b>	28	¾	28	23	21	23	47	37	47	30
<b>486 716</b>	35	½	35	19	25	19	45	40	45	24
<b>486 723</b>	42	½	42	19	28	19	55	43	55	24

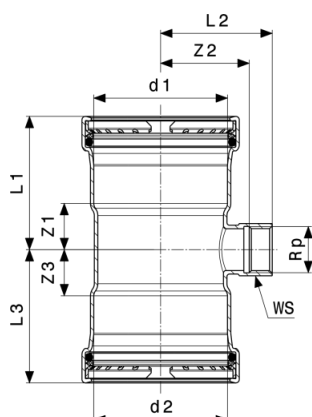
WS = nyckelbredd



**Sanpress Inox G T-rör**  
- rostfritt stål  
**Modell 0217.2**

artikel	d1	Rp	d2	Z1	Z2	Z3	L1	L2	L3	WS
<b>486 730</b>	54	½	54	18	34	18	58	49	58	24

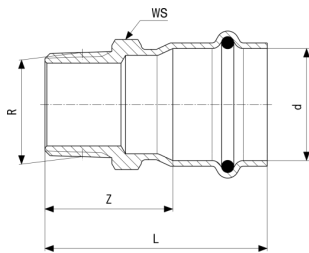
WS = nyckelbredd



**Sanpress Inox G XL T-rör**  
- rostfritt stål  
**Modell 0217.2XL**

artikel	d1	Rp	d2	Z1	Z2	Z3	L1	L2	L3	WS
<b>578 435</b>	64,0	¾	64,0	25	40	25	68	56	68	30
<b>578 466</b>	76,1	¾	76,1	24	46	24	74	62	74	30
<b>578 459</b>	76,1	2	76,1	40	48	40	90	73	90	65
<b>578 473</b>	88,9	¾	88,9	24	55	24	74	68	74	30
<b>578 480</b>	88,9	2	88,9	40	54	40	90	79	90	65
<b>578 497</b>	108,0	¾	108,0	24	62	24	84	78	84	30
<b>578 503</b>	108,0	2	108,0	40	72	40	100	90	100	65

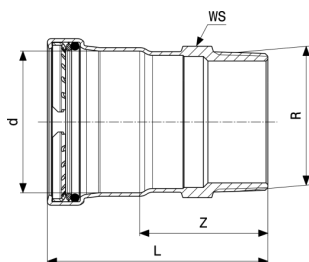
WS = nyckelbredd



**Sanpress Inox G övergångsstycke**  
- rostfritt stål  
**Modell 0211**

artikel	d	R	Z	L	WS
<b>486 266</b>	15	½	31	53	22
<b>486 273</b>	15	¾	34	56	27
<b>486 280</b>	18	½	30	52	22
<b>486 297</b>	18	¾	33	55	27
<b>486 747</b>	22	½	31	54	24
<b>486 754</b>	22	¾	33	56	27
<b>486 761</b>	22	1	34	57	34
<b>486 778</b>	28	¾	33	57	30
<b>486 785</b>	28	1	33	57	34
<b>486 792</b>	35	1	34	60	36
<b>486 808</b>	35	1¼	43	69	46
<b>486 815</b>	42	1½	45	81	50
<b>486 822</b>	54	2	49	89	62

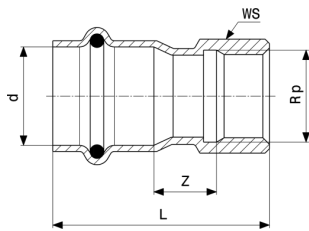
WS = nyckelbredd



**Sanpress Inox G XL övergångsstycke**  
- rostfritt stål  
**Modell 0211XL**

artikel	d	R	Z	L	WS
<b>632 526</b>	76,1	2½	65	115	80
<b>632 533</b>	88,9	3	68	118	90

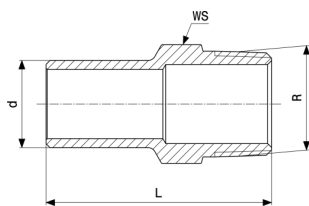
WS = nyckelbredd



**Sanpress Inox G övergångsstycke**  
- rostfritt stål  
**Modell 0212**

artikel	d	Rp	Z	L	WS
486 839	15	½	12	49	24
486 846	15	¾	11	50	30
486 853	18	½	11	48	24
486 860	18	¾	11	49	30
486 877	22	½	11	49	24
486 884	22	¾	11	50	30
486 891	22	1	11	53	36
486 907	28	¾	11	51	30
486 914	28	1	11	54	36
486 921	35	1¼	12	60	46
486 938	42	1½	15	72	55
486 945	54	2	17	83	65

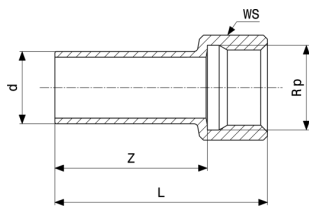
WS = nyckelbredd



**Sanpress Inox insticksstycke**  
- rostfritt stål  
**Modell 2311.1**

artikel	d	R	L	WS
436 704	15	½	58	22
436 711	18	½	57	22
436 728	18	¾	61	27
436 735	22	½	59	24
436 742	22	¾	61	27
436 759	28	1	65	36
436 766	35	1¼	73	46
436 773	42	1½	84	50
436 780	54	2	93	63

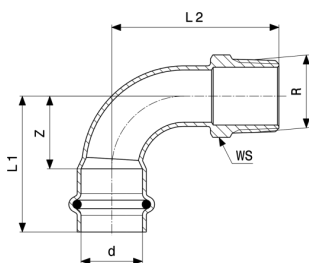
WS = nyckelbredd



**Sanpress Inox insticksstycke**  
- rostfritt stål  
**Modell 2312.1**

artikel	d	Rp	Z	L	WS
436 797	15	½	38	53	26
436 803	18	½	38	53	26
436 810	18	¾	38	55	33
436 827	22	½	39	54	26
436 834	22	¾	39	55	33
436 841	28	¾	40	56	33
436 858	28	1	40	59	40
436 865	35	1¼	42	64	50
436 872	42	1½	54	75	60
436 889	54	2	61	87	70

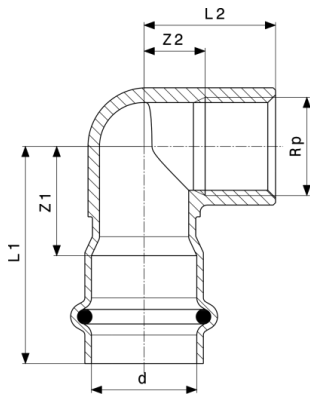
WS = nyckelbredd



**Sanpress Inox G övergångsböj 90°**  
- rostfritt stål  
**Modell 0214**

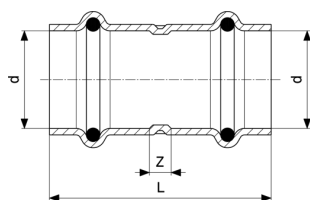
artikel	d	R	Z	L1	L2	WS
485 993	15	½	16	38	44	22
486 006	18	½	18	40	46	22
486 013	18	¾	18	40	50	27
486 020	22	¾	26	49	61	27
486 037	28	1	34	58	77	36
486 044	35	1¼	33	59	78	46
486 358	42	1½	50	87	102	50
486 365	54	2	65	105	123	63

WS = nyckelbredd



**Sanpress Inox G övergångsvinkel 90°**  
 - rostfritt stål  
**Modell 0214.2**

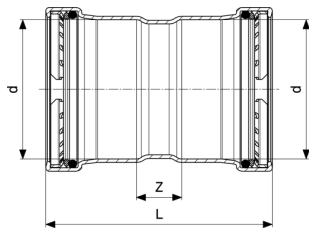
artikel	d	Rp	Z1	Z2	L1	L2
486 389	18	½	23	11	45	26
486 402	22	¾	26	13	49	30
486 419	28	1	31	16	55	36
486 426	35	1¼	36	20	62	42
486 433	42	1½	43	24	80	45
486 440	54	2	51	29	91	55



**Sanpress Inox G muff**  
 - rostfritt stål  
**Modell 0215**

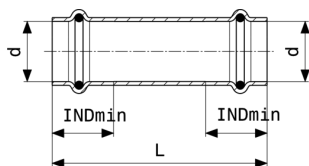
artikel	d	Z	L
486 969	15	12	56
486 976	18	11	55
486 983	22	12	59
486 990	28	12	60
487 003	35	12	64
487 010	42	12	85
487 027	54	12	93





**Sanpress Inox G XL muff**  
- rostfritt stål  
**Modell 0215XL**

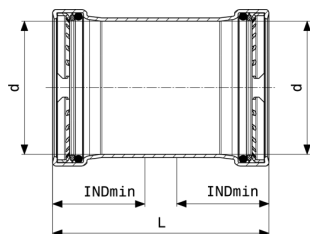
artikel	d	Z	L
<b>578 244</b>	64,0	24	110
<b>578 558</b>	76,1	25	125
<b>578 565</b>	88,9	25	125
<b>578 572</b>	108,0	25	145



**Sanpress Inox G glidhylsa**  
- rostfritt stål  
**Modell 0215.5**

artikel	d	L	INDmin
<b>487 034</b>	15	81	22
<b>487 041</b>	18	81	22
<b>487 058</b>	22	81	23
<b>487 065</b>	28	96	24
<b>487 072</b>	35	106	26
<b>487 089</b>	42	121	36
<b>487 096</b>	54	136	40

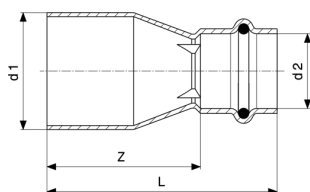
INDmin = minsta införingsdjup



**Sanpress Inox G XL glidhylsa**  
- rostfritt stål  
**Modell 0215.5XL**

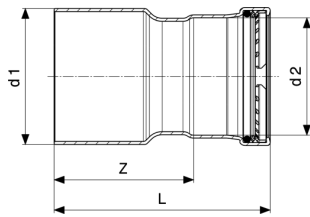
artikel	d	L	INDmin
<b>578 589</b>	64,0	110	43
<b>578 596</b>	76,1	125	50
<b>578 602</b>	88,9	125	50
<b>578 619</b>	108,0	145	60

INDmin = minsta införingsdjup



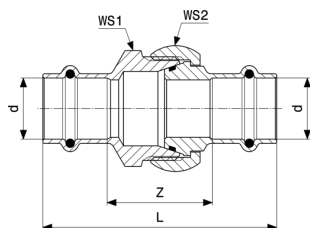
**Sanpress Inox G förminskning**  
- rostfritt stål  
**Modell 0215.1**

artikel	d1	d2	Z	L
<b>487 102</b>	18	15	36	58
<b>487 119</b>	22	15	35	57
<b>487 126</b>	22	18	37	59
<b>487 133</b>	28	15	50	72
<b>487 140</b>	28	18	47	69
<b>487 157</b>	28	22	42	65
<b>487 164</b>	35	22	51	74
<b>487 171</b>	35	28	43	67
<b>487 188</b>	42	22	65	88
<b>487 195</b>	42	28	64	88
<b>487 201</b>	42	35	54	80
<b>487 218</b>	54	35	71	97
<b>487 225</b>	54	42	65	101



**Sanpress Inox G XL förminskning**  
- rostfritt stål  
**Modell 0215.1XL**

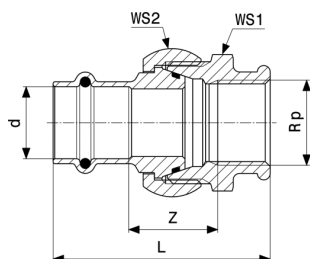
artikel	d1	d2	Z	L
<b>578 336</b>	64,0	54	70	110
<b>578 350</b>	76,1	54	84	124
<b>578 343</b>	76,1	64,0	83	126
<b>578 367</b>	88,9	54	90	130
<b>578 374</b>	88,9	64,0	89	132
<b>578 381</b>	88,9	76,1	81	131
<b>578 398</b>	108,0	54	109	149
<b>578 411</b>	108,0	76,1	102	152
<b>578 428</b>	108,0	88,9	94	144



**Profipress G skruvförband**  
- rödgoods  
**Modell 2650**

artikel	d	Z	L	WS1	WS2
<b>379 254</b>	15	33	77	31	34
<b>379 261</b>	18	40	84	40	41
<b>379 278</b>	22	39	86	40	41
<b>379 285</b>	28	47	94	45	48

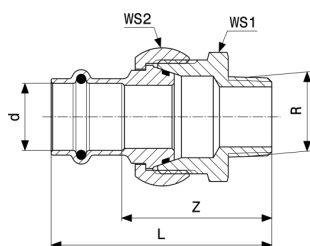
WS = nyckelbredd



**Profipress G skruvförband för övergångsstycke**  
- rödgods  
**Modell 2652**

artikel	d	Rp	Z	L	WS1	WS2
<b>379 322</b>	15	½	27	64	31	34
<b>379 339</b>	18	½	29	66	40	41
<b>379 346</b>	22	¾	28	68	40	41
<b>379 353</b>	28	1	59	83	45	48

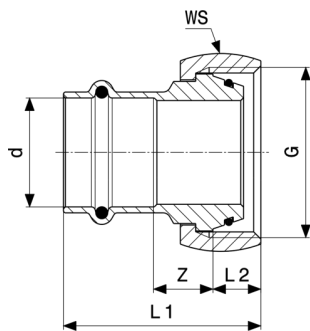
WS = nyckelbredd



**Profipress G skruvförband för övergångsstycke**  
- rödgods  
**Modell 2654**

artikel	d	R	Z	L	WS1	WS2
<b>379 391</b>	15	½	44	66	31	34
<b>390 662</b>	15	¾	47	69	31	34
<b>379 407</b>	18	½	49	71	40	41
<b>390 679</b>	18	¾	50	72	40	41
<b>379 414</b>	22	¾	50	74	40	41
<b>390 686</b>	22	1	55	79	40	41
<b>477 981</b>	28	¾	60	83	45	48
<b>379 421</b>	28	1	59	83	45	48

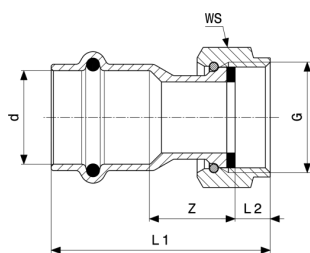
WS = nyckelbredd



**Profipress G anslutningskruvförband**  
- rödgods  
**Modell 2661**

artikel	d	G	Z	L1	L2	WS
<b>351 113</b>	15	7/8	10	41	10	34
<b>534 745</b>	18	1 1/8	15	50	13	48
<b>351 120</b>	22	1 1/8	12	46	11	41
<b>408 237</b>	22	1 3/8	15	51	13	48
<b>351 137</b>	28	1 3/8	16	52	13	48

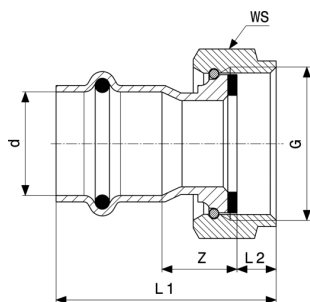
WS = nyckelbredd



**Profipress G anslutningskruvförband**  
- rödgods  
**Modell 2666**

artikel	d	G	Z	L1	L2	WS
<b>477 455</b>	28	1 1/4	18	52	10	46
<b>490 829</b>	28	1 1/2	15	50	11	52

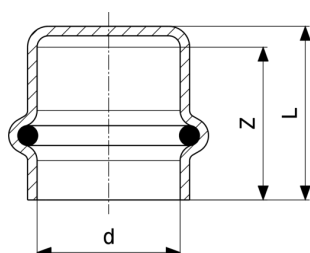
WS = nyckelbredd



**Sanpress Inox G anslutningskruvförband**  
- rostfritt stål  
**Modell 0263.1**

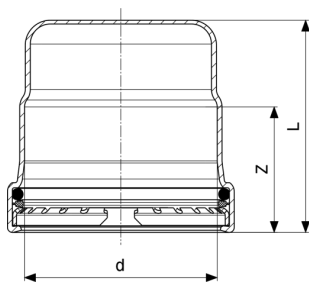
artikel	d	G	Z	L1	L2	WS
<b>735 821</b>	18	¾	15	45	8	30
<b>735 838</b>	22	1	16	48	8	37
<b>735 845</b>	28	1¼	18	52	10	46
<b>735 852</b>	35	1½	18	55	10	53
<b>735 869</b>	42	2	24	75	14	66
<b>735 876</b>	54	2¾	24	76	12	78

WS = nyckelbredd



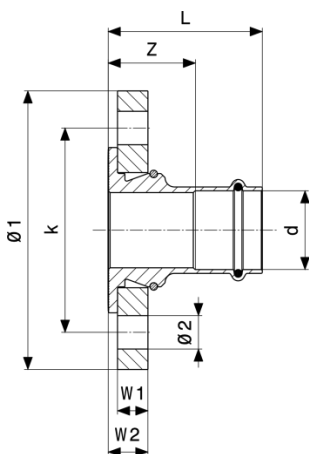
**Sanpress Inox G lock**  
- rostfritt stål  
**Modell 0256**

artikel	d	Z	L
<b>487 232</b>	15	23	26
<b>487 249</b>	18	23	26
<b>487 256</b>	22	24	27
<b>487 263</b>	28	25	28
<b>487 270</b>	35	27	31
<b>487 287</b>	42	36	41
<b>487 294</b>	54	40	44



**Sanpress Inox G XL lock**  
- rostfritt stål  
**Modell 0256.1XL**

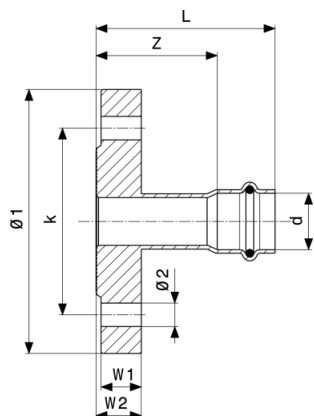
artikel	d	Z	L
<b>578 640</b>	64,0	43	78
<b>578 633</b>	76,1	50	85
<b>578 657</b>	88,9	50	85
<b>578 664</b>	108,0	60	95



**Profipress G flänsanslutning**  
- rödgods  
**Modell 2659.5**

artikel	DN	d	Z	L	B1	B2	Ø1	k	Ø2	n
<b>490 669</b>	25	28	42	65	16	21	115	85	14	4

Ø = diameter  
k = bulldiameter  
n = antal hål



**Sanpress Inox G flänsanslutning**  
- rostfritt stål  
**Modell 0259**

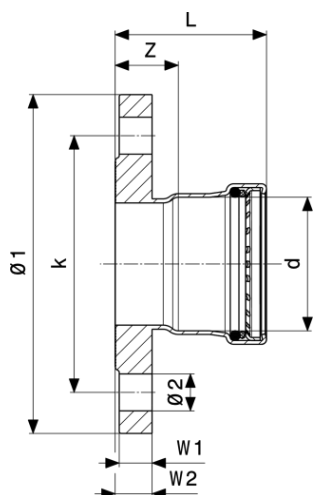
artikel	DN	d	Z	L	k	B1	B2	Ø1	Ø2	n
<b>735 777*</b>	20	22	48	71	75	16	18	105	14	4
<b>735 784</b>	25	28	45	69	85	16	18	115	14	4
<b>735 791</b>	32	35	44	70	100	16	18	140	18	4
<b>735 807</b>	40	42	57	93	110	16	18	150	18	4
<b>735 814</b>	50	54	57	97	125	16	18	165	18	4

k = bultdiameter

Ø = diameter

n = antal hål

\* = Levereras så länge lagret räcker



**Sanpress Inox G XL flänsanslutning**  
- rostfritt stål  
**Modell 0259XL**

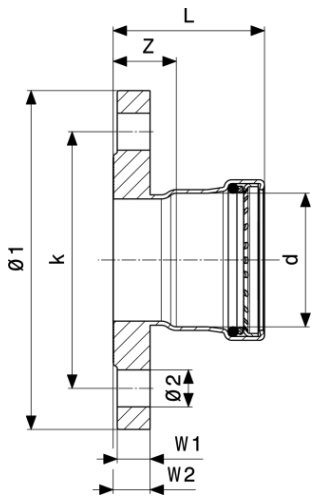
artikel	DN	d	Z	L	B1	B2	Ø1	k	Ø2	n
<b>641 757</b>	50	64,0	30	73	15	17	165	125	18	4
<b>578 534</b>	65	76,1	29	79	15	17	180	145	18	8
<b>578 541</b>	80	88,9	31	81	17	19	200	160	18	8

Ø = diameter

k = bultdiameter

n = antal hål

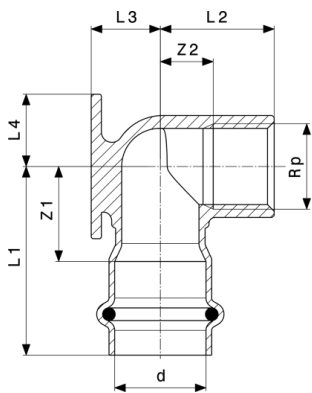




**Sanpress Inox G XL flänsanslutning**  
- rostfritt stål  
**Modell 0259XL**

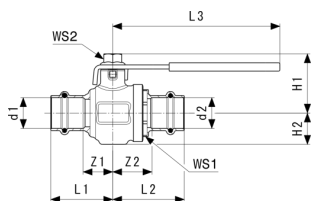
artikel	DN	d	Z	L	B1	B2	Ø1	k	Ø2	n
<b>578 510</b>	100	108,0	31	91	17	19	220	180	18	8

Ø = diameter  
k = bultdiameter  
n = antal hål



**Sanpress Inox G väggfäste**  
- rostfritt stål  
**Modell 0225.5**

artikel	d	Rp	Z1	Z2	L1	L2	L3	L4
<b>487 300</b>	15	½	25	11	47	26	12	18
<b>487 317</b>	18	½	23	11	45	26	14	18
<b>487 324</b>	22	½	25	13	48	28	17	18
<b>493 974</b>	22	¾	27	13	50	30	17	20

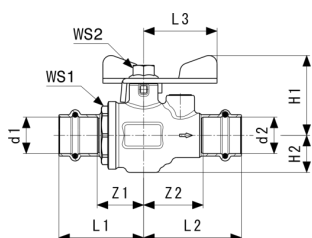


**Profipress G gaskulventil  
Modell 2670**

artikel	d1	d2	Z1	Z2	L1	L2	L3	H1	H2	WS1
<b>492 854</b>	15	15	20	26	42	48	121	41	19	27
<b>492 861</b>	18	18	20	26	42	48	121	41	19	27
<b>492 878</b>	22	22	22	29	45	52	121	43	23	34
<b>492 885</b>	28	28	26	36	50	59	121	47	27	41

artikel	WS2
<b>492 854</b>	13
<b>492 861</b>	13
<b>492 878</b>	13
<b>492 885</b>	13

d = utvändig rördiameter  
WS = nyckelbredd



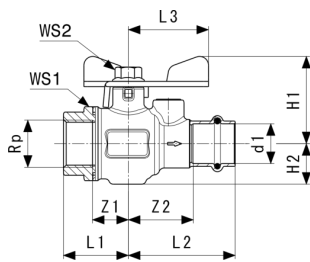
**Profipress G gaskulventil  
Modell 2671**

artikel	d1	d2	Z1	Z2	L1	L2	L3	H1	H2	WS1
<b>587 437*</b>	18		30	38	52	60	45	47	19	27
<b>587 444</b>	22	22	29	37	52	60	45	49	23	50
<b>587 451</b>	28	28	36	41	59	64	45	53	27	41

artikel	WS2
<b>587 437*</b>	13
<b>587 444</b>	13
<b>587 451</b>	13

d = utvändig rördiameter  
WS = nyckelbredd

\* = Levereras så länge lagret räcker



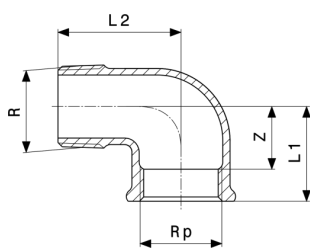
**Profipress G gaskulventil  
Modell 2671.3**

artikel	d	Rp	Z1	Z2	L1	L2	L3	H1	H2	WS1
<b>587 468</b>	22	¾	20	37	37	60	45	49	23	34
<b>587 475*</b>	28	¾	22	41	38	64	45	53	27	34
<b>659 318</b>	22	1	27	37	46	60	45	49	23	40
<b>638 887</b>	28	1	24	41	43	64	45	53	27	41

artikel	WS2
<b>587 468</b>	13
<b>587 475*</b>	13
<b>659 318</b>	13
<b>638 887</b>	13

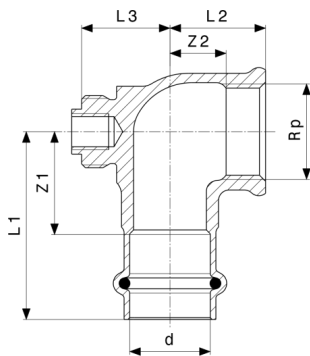
WS = nyckelbredd

\* = Levereras så länge lagret räcker



**Anslutningsvinkel 90°  
- rödgods  
Modell 2614.5**

artikel	R	Rp	Z	L1	L2
<b>444 792</b>	1	1	19	39	50



**Profipress G anslutningsvinkel 90°**  
 - rödgods  
**Modell 2614.6**

artikel	d	Rp	L1	L2	L3	Z1	Z2
<b>475 079</b>	22	¾	52	27	15	29	16
<b>473 730</b>	22	1	53	36	15	29	17
<b>473 747</b>	28	1	53	33	18	29	20

# Avtryck

**Viega GmbH & Co. KG**

Viega Platz 1

57439 Attendorn

Germany

Phone: +49/2722/61-0

Fax: +49/2722/61-1566

The Viega GmbH & Co. KG is represented by the general partners: Viega Management B.V. (Managing directors: Michael Klenz, Sebastian Leigemann) and Viega Management GmbH (Managing directors: Michael Klenz, Sebastian Leigemann)

Submittal Package innehåller icke-bindande information som görs tillgänglig för dig. Allt innehåll i detta Submittal Package sammanställs med största noggrannhet. Vi kan dock inte garantera att informationen är aktuell, korrekt eller fullständig. Submittal Package utgör inte en del av avtalet vid en beställning.