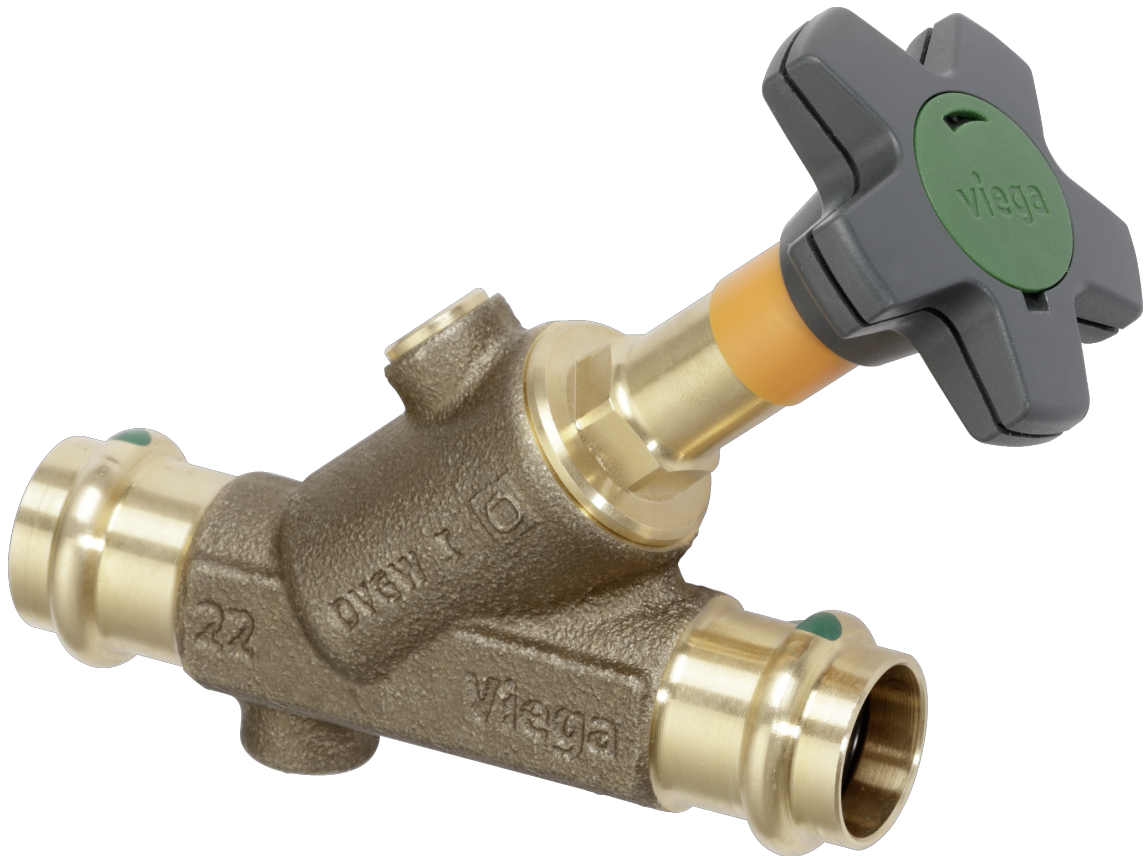


**Easytop-systemarmatur**  
Inlämningspaket



# innehållsförteckning

1	Produktgruppsbeskrivning	3
2	Tillämpningsområden	6
3	Certifiering	15
4	Z-dimensioner	18
5	Avtryck	57

# Produktgruppsbeskrivning

Systemarmatur i rostfritt stål, rödgods eller siliciumbrons och tillbehör för dricksvatten och värmeinstallationer. Kan kombineras direkt med många Viega-presskopplingsystem. Andra kombinationer med anslutningar på G-, och Rp-trådar liksom flänsövergångar möjliga.

## **Snedsätesventiler (friflödesventil)**

Ventilkåpa och överdel av rostfritt stål, rödgods eller siliciumbrons, ventilsåte i rostfritt stål, med spindelutväxling och lägesindikator öppen/stängd, ratt med mediamärkning grön/röd utbytbar, med tömningsplugg.

## **KRV-ventiler (friflödesventiler kombinerade med backventil)**

Ventilkåpa och överdel av rostfritt stål, rödgods eller siliciumbrons, ventilsåte i rostfritt stål, med spindelutväxling och lägesindikator öppen/stängd, ratt med mediamarkering grön/röd utbytbar, med provtagningsanslutning, med tömningsplugg.

## **Backventil**

Ventilkåpa och överdel av rostfritt stål, rödgods eller siliciumbrons, ventilsåte i rostfritt stål, med provtagningsanslutning, med tömningsplugg.

## **Provtagningsventiler**

För provtagning av kallt dricksvatten (PWC) och varmt dricksvatten (PWH/PWH-C).

Modell två delar bestående av: aktiveringsenhet rödgods, tappventil rostfritt stål, avloppsrör rostfritt stål vridbart/flamhärdigt, basenhet 360° vridbar, avtagbart handtag med skyddskåpa.

Modell en del bestående av: provtagningsventil rödgods, avloppsrör rostfritt stål vridbart/flamhärdigt, basenhet 360° vridbar, avtagbart handtag.

## **Cirkulationsreglerventiler**

Termostatreglerventiler för hydraulisk balansering eller planbalansering, kåpa och vattenfuktade delar gjorda av rödgods eller siliciumbrons, reglerområde 40 till 65 °C, låsbart, med tömningsplugg.

Statisk reglerventil för hydraulisk balansering, kåpa och vattenfuktade delar av rödgods.

## **Kulventiler**

Ventilkåpa och av rostfritt stål, rödgods eller siliciumbrons, kula av rostfritt stål, underhållsfri växlingsaxel, manöverspak med mediamärkning grön/röd utbytbar.

## **Friflödesventiler**

Ventilkåpa och -överdel av rödgods eller siliciumbrons.

## **Dolda raka sätesventiler**

Ventilkåpa och -överdel av rödgods eller siliciumbrons, med skydd av konstruktionen.

## **Vattenmätarenheter för inbyggnad**

Ventilkåpa och överdel av rödgods eller siliciumbrons, med överdel, ventilsåte och ventilskiva av rostfritt stål, med byggskydd, med fastsättning för Koax G2-mätkapsel (ingår inte i leveransomfånget), med blindfläns. Modellerna kan fås med ljud- och värmeisolering eller som enkla och dubbla versioner.

## **Tillbehör för vattenanslutningar**

Ventilkåpa och vattenbärande delar tillverkade av rödgods- eller siliciumbrons, monteringsplatta av rostfritt stål (djup/längd kan justeras, kan justeras för vågrät och lodrät vattenmätarinstallation), ingångssida: skruvförband för vattenmätare kan förseglas, utgångssida: skruvförband för vattenmätare kan förseglas, med fästmaterial.

Modeller med antingen direktmonterad snedsätesventil (friflödesventil) på ingångssidan och KRV-snedsätesventil på utgångssidan.

**Märkning**

Tillverkare, rördimension, batch nummer, grön punkt på pressvulsten, utbytbar grön, röd eller blå mediamärkning

**Presskoppling med SC-Contur**

Kopplingar som ej blivit pressade vid monteringen läcker när anläggningen fylls. Intervall för trycktestning:

Intervall för trycktestning

min. vattentryck: 0,1 MPa/1 bar/14,5 PSI

max. vattentryck: 0,65 MPa/6,5 bar/94,3 PSI

min. lufftryck: 22 hPa/22 mbar/0,3 PSI

max. lufftryck: 0,3 MPa/3 bar/43,5 PSI

**Tätningselement**

EPDM (etylenpropylengummi), svart, förmonterad

FKM (fluorkolongummi), matt svart, förmonterad

Användning av FKM-tätningselement i dricksvatten- och gasinstallationer är inte tillåtet!

**Dimensioner**

DN15–100

**Verktyg**

Funktionssäkerheten för Viega-presskopplingsystem beror i första hand på att de använda pressmaskinerna och pressverktygen är i felfritt skick. För att utföra pressningarna rekommenderar vi att Viega-pressverktyg används. Viega-pressverktyg måste underhållas regelbundet av auktoriserade servicepartners.

**Tillämpningsområden**

Dricksvatten

Värmeanläggningar

Tryckluftssystem

Industriellt bruk

**Observera**

Användningen av systemet för andra än de beskrivna användningsområdena och medierna måste stämmas av med Viega! För detaljerad information om tillämpningar, begränsningar och nationella standarder och riktlinjer, se produktinformation, antingen i tryckt format eller på Viegas hemsida.

**Driftvillkor**

Tillåtna driftstemperaturer och tryck på produkterna finns i bruksanvisningen.

Observera flödesriktningen!

Komponenter tillverkade av koppar får inte installeras uppströms om galvaniserade järnmaterial.

**Material**

Rödgoods: CC499K

siliciumbrons: CC246E / CuSi4Zn9MnP

rostfritt stål 1.4401

**Med förbehåll för ändringar utan föregående meddelande!**

De senaste Z- och installationsdimensionerna samt ytterligare teknisk information finns på Viegas hemsida och måste kontrolleras innan inköp, planering, byggnadsarbete och användning. Våra produkter optimeras kontinuerligt.

Denna produktbeskrivning innehåller viktig information om val av produkt och system, montering, idrifttagning samt avsedd användning och vid behov om underhållsåtgärder. Denna information om produkter, deras funktioner och tillämpningstekniker baseras på för närvarande giltiga standarder i Europa (t.ex. EN) och / eller i Tyskland (t.ex. DIN / DVGW). Vissa avsnitt i texten kan hänvisa till tekniska föreskrifter i Europa / Tyskland. Dessa bör betraktas som rekommendationer för andra länder där inga motsvarande nationella krav finns. Tillämpliga nationella lagar, standarder, förordningar, direktiv och andra tekniska bestämmelser prioriteras framför de tyska / europeiska direktiven som anges i denna produktbeskrivning: Informationen här är inte bindande för andra länder och regioner och bör förstås som rekommendation.

# Tillämpningsområden

**systemnamn:** Easytop, **anslutningsmaterial:** rödgods, **tätningselement:** EPDM, **Modell:** 2270,2270.4,2270.10,2275,2275.3,2275.4

tillämpningsområden	egenskaper	värde
<b>dricksvatten</b> pH-värde $\geq 7,4$ pH-värde 7,0–7,4 med TOC max. 1,5 mg/l krav enligt tyska dricksvattenförordningen DIN 50 930-6	max. driftryck	1,6 MPa / 16 bar / 232,1 psi
	max. drifttemperatur	110 °C / 230 °F
<b>kylvatten (sluten cirkulation)</b>	max. driftryck	1,6 MPa / 16 bar / 232,1 psi
	min. drifttemperatur	-25 °C / -13 °F
	max. drifttemperatur	110 °C / 230 °F
<b>brunnsvatten</b> krav enligt tyska dricksvattenförordningen	max. driftryck	1,6 MPa / 16 bar / 232,1 psi
	max. drifttemperatur	110 °C / 230 °F
<b>värmeanläggningar</b> enligt DIN EN 12 828	max. driftryck	1,6 MPa / 16 bar / 232,1 psi
	max. drifttemperatur	105 °C / 221 °F
<b>frostskyddsmedel</b> antifrogen N/Clariant antifrogen L/Clariant antifrogen Sol (solvärmeanläggningar)/Clariant etylenglykol (etan-1,2-diol) propylenglykol (1,2-propandiol) tyfoxit/Tyforop-Chemie tyfocor/Tyforop-Chemie korrosionsskydd till för olegerat stålror i enlighet med AGI Q151	max. driftryck	1,6 MPa / 16 bar / 232,1 psi
	min. drifttemperatur	-25 °C / -13 °F
	max. drifttemperatur	110 °C / 230 °F
<b>palmoljeuppvärmning</b>	max. driftryck	1 MPa / 10 bar / 145 psi
	max. drifttemperatur	90 °C / 194 °F
<b>tryckluft</b> oljeinnehåll $\leq 25$ mg/m <sup>3</sup> d12–108,0	max. driftryck	1,6 MPa / 16 bar / 232,1 psi
	max. drifttemperatur	60 °C / 140 °F
<b>argon</b> d12–54	max. driftryck	1,6 MPa / 16 bar / 232,1 psi
	max. drifttemperatur	60 °C / 140 °F
<b>argon</b> d64,0–108,0	max. driftryck	1 MPa / 10 bar / 145 psi
	max. drifttemperatur	60 °C / 140 °F
<b>karbogen</b> koldioxid + syre torrt d12–54	max. driftryck	1,6 MPa / 16 bar / 232,1 psi
	max. drifttemperatur	60 °C / 140 °F
<b>karbogen</b> d64,0–108,0	max. driftryck	1 MPa / 10 bar / 145 psi
	max. drifttemperatur	60 °C / 140 °F

**systemnamn:** Easytop, **anslutningsmaterial:** rödgods, **tätningselement:** EPDM, **Modell:** 2270,2270.4,2270.10,2275,2275.3,2275.4

tillämpningsområden	egenskaper	värde
<b>kväve</b> efter förångaren d12–54	max. drifttryck	1,6 MPa / 16 bar / 232,1 psi
	max. drifttemperatur	60 °C / 140 °F
<b>kväve</b> d64,0–108,0	max. drifttryck	1 MPa / 10 bar / 145 psi
	max. drifttemperatur	60 °C / 140 °F
<b>väte</b>	max. drifttryck	0,5 MPa / 5 bar / 72,5 psi
	max. drifttemperatur	60 °C / 140 °F
<b>koldioxid</b> torr d12–54	max. drifttryck	1,6 MPa / 16 bar / 232,1 psi
	max. drifttemperatur	60 °C / 140 °F
<b>koldioxid</b> d64,0–108,0	max. drifttryck	1 MPa / 10 bar / 145 psi
	max. drifttemperatur	60 °C / 140 °F
<b>kolmonoxid</b> komponenter av rostfritt stål ej tillåtna d12–54	max. drifttryck	1,6 MPa / 16 bar / 232,1 psi
	max. drifttemperatur	60 °C / 140 °F
<b>kolmonoxid</b> d64,0–108,0	max. drifttryck	1 MPa / 10 bar / 145 psi
	max. drifttemperatur	60 °C / 140 °F
<b>grovvakuum</b> P (absolut) = 1hPa	max. drifttemperatur	70 °C / 158 °F
<b>krypton</b> d12–54	max. drifttryck	1,6 MPa / 16 bar / 232,1 psi
	max. drifttemperatur	60 °C / 140 °F
<b>krypton</b> d64,0–108,0	max. drifttryck	1 MPa / 10 bar / 145 psi
	max. drifttemperatur	60 °C / 140 °F
<b>neon</b> d12–54	max. drifttryck	1,6 MPa / 16 bar / 232,1 psi
	max. drifttemperatur	60 °C / 140 °F
<b>neon</b> d64,0–108,0	max. drifttryck	1 MPa / 10 bar / 145 psi
	max. drifttemperatur	60 °C / 140 °F
<b>syntetisk luft</b> d12–54	max. drifttryck	1,6 MPa / 16 bar / 232,1 psi
	max. drifttemperatur	60 °C / 140 °F
<b>syntetisk luft</b> d64,0–108,0	max. drifttryck	1 MPa / 10 bar / 145 psi
	max. drifttemperatur	60 °C / 140 °F
<b>etanol</b>	max. drifttryck	1,6 MPa / 16 bar / 232,1 psi
	max. drifttemperatur	25 °C / 77 °F

**systemnamn:** Easytop, **anslutningsmaterial:** rödgods, **tätningselement:** EPDM, **Modell:** 2270,2270.4,2270.10,2275,2275.3,2275.4

tillämpningsområden	egenskaper	värde
<b>kondensat</b> från vattenånga utan föroreningar	max. drifttryck	1,6 MPa / 16 bar / 232,1 psi
	max. drifttemperatur	110 °C / 230 °F
<b>acetone</b> flytande	max. drifttryck	0,5 MPa / 5 bar / 72,5 psi
	min. drifttemperatur	-10 °C / 14 °F
	max. drifttemperatur	40 °C / 104 °F
<b>uppvärmning med fermentor</b> substrattemperatur 65 °C	max. drifttryck	1 MPa / 10 bar / 145 psi
	max. drifttemperatur	105 °C / 221 °F

**systemnamn:** Easytop, **anslutningsmaterial:** rödgods, **tätningselement:** gänganslutning, **Modell:** 2270.1,2270.2,2275.1,2275.2,2275.5,2275.6

tillämpningsområden	egenskaper	värde
<b>dricksvatten</b> pH-värde $\geq 7,4$ pH-värde 7,0–7,4 med TOC max. 1,5 mg/l krav enligt tyska dricksvattenförordningen DIN 50 930-6	max. drifttryck	1,6 MPa / 16 bar / 232,1 psi
	max. drifttemperatur	110 °C / 230 °F
<b>kylvatten (sluten cirkulation)</b>	max. drifttryck	1,6 MPa / 16 bar / 232,1 psi
	min. drifttemperatur	-25 °C / -13 °F
	max. drifttemperatur	110 °C / 230 °F
<b>brunnsvatten</b> krav enligt tyska dricksvattenförordningen	max. drifttryck	1,6 MPa / 16 bar / 232,1 psi
	max. drifttemperatur	110 °C / 230 °F
<b>värmeanläggningar</b> enligt DIN EN 12 828	max. drifttryck	1,6 MPa / 16 bar / 232,1 psi
	max. drifttemperatur	105 °C / 221 °F
<b>frostskyddsmedel</b> antifrogen N/Clariant antifrogen L/Clariant antifrogen Sol (solvärmeanläggningar)/Clariant etylenglykol (etan-1,2-diol) propylenglykol (1,2-propandiol) tyfoxit/Tyforop-Chemie tyfocor/Tyforop-Chemie korrosionsskydd till för olegerat stålror i enlighet med AGI Q151	max. drifttryck	1,6 MPa / 16 bar / 232,1 psi
	min. drifttemperatur	-25 °C / -13 °F
	max. drifttemperatur	110 °C / 230 °F
<b>palmoljeuppvärmning</b>	max. drifttryck	1 MPa / 10 bar / 145 psi
	max. drifttemperatur	90 °C / 194 °F
<b>tryckluft</b> oljeinnehåll $\leq 25$ mg/m <sup>3</sup> d12–108,0	max. drifttryck	1,6 MPa / 16 bar / 232,1 psi
	max. drifttemperatur	60 °C / 140 °F



**systemnamn:** Easytop, **anslutningsmaterial:** rödgods, **tätningselement:** gänganslutning, **Modell:** 2270.1,2270.2,2275.1,2275.2,2275.5,2275.6

tillämpningsområden	egenskaper	värde
<b>argon</b> d12-54	max. drifttryck	1,6 MPa / 16 bar / 232,1 psi
	max. drifttemperatur	60 °C / 140 °F
<b>argon</b> d64,0-108,0	max. drifttryck	1 MPa / 10 bar / 145 psi
	max. drifttemperatur	60 °C / 140 °F
<b>karbogen</b> koldioxid + syre torrt d12-54	max. drifttryck	1,6 MPa / 16 bar / 232,1 psi
	max. drifttemperatur	60 °C / 140 °F
<b>karbogen</b> d64,0-108,0	max. drifttryck	1 MPa / 10 bar / 145 psi
	max. drifttemperatur	60 °C / 140 °F
<b>kväve</b> efter förångaren d12-54	max. drifttryck	1,6 MPa / 16 bar / 232,1 psi
	max. drifttemperatur	60 °C / 140 °F
<b>kväve</b> d64,0-108,0	max. drifttryck	1 MPa / 10 bar / 145 psi
	max. drifttemperatur	60 °C / 140 °F
<b>väte</b> d12-108,0	max. drifttryck	0,5 MPa / 5 bar / 72,5 psi
	max. drifttemperatur	60 °C / 140 °F
<b>koldioxid</b> torr d12-54	max. drifttryck	1,6 MPa / 16 bar / 232,1 psi
	max. drifttemperatur	60 °C / 140 °F
<b>koldioxid</b> d64,0-108,0	max. drifttryck	1 MPa / 10 bar / 145 psi
	max. drifttemperatur	60 °C / 140 °F
<b>kolmonoxid</b> komponenter av rostfritt stål ej tillåtna d12-54	max. drifttryck	1,6 MPa / 16 bar / 232,1 psi
	max. drifttemperatur	60 °C / 140 °F
<b>kolmonoxid</b> d64,0-108,0	max. drifttryck	1 MPa / 10 bar / 145 psi
	max. drifttemperatur	60 °C / 140 °F
<b>skyddsgas (torr/svetskyddsgas)</b> argon + koldioxid (till exempel Corgon) d12-54	max. drifttryck	1,6 MPa / 16 bar / 232,1 psi
	max. drifttemperatur	60 °C / 140 °F
<b>skyddsgas (torr/svetskyddsgas)</b> d64,0-108,0	max. drifttryck	1 MPa / 10 bar / 145 psi
	max. drifttemperatur	60 °C / 140 °F
<b>krypton</b> d12-54	max. drifttryck	1,6 MPa / 16 bar / 232,1 psi
	max. drifttemperatur	60 °C / 140 °F
<b>krypton</b> d64,0-108,0	max. drifttryck	1 MPa / 10 bar / 145 psi
	max. drifttemperatur	60 °C / 140 °F

**systemnamn:** Easytop, **anslutningsmaterial:** rödgods, **tätningselement:** gänganslutning, **Modell:** 2270.1,2270.2,2275.1,2275.2,2275.5,2275.6

tillämpningsområden	egenskaper	värde
<b>neon</b> d12-54	max. driftryck	1,6 MPa / 16 bar / 232,1 psi
	max. drifttemperatur	60 °C / 140 °F
<b>neon</b> d64,0-108,0	max. driftryck	1 MPa / 10 bar / 145 psi
	max. drifttemperatur	60 °C / 140 °F
<b>xenon</b> d12-54	max. driftryck	1,6 MPa / 16 bar / 232,1 psi
	max. drifttemperatur	60 °C / 140 °F
<b>xenon</b> d64,0-108,0	max. driftryck	1 MPa / 10 bar / 145 psi
	max. drifttemperatur	60 °C / 140 °F
<b>syntetisk luft</b> d12-54	max. driftryck	1,6 MPa / 16 bar / 232,1 psi
	max. drifttemperatur	60 °C / 140 °F
<b>syntetisk luft</b> d64,0-108,0	max. driftryck	1 MPa / 10 bar / 145 psi
	max. drifttemperatur	60 °C / 140 °F
<b>etanol</b>	max. driftryck	1,6 MPa / 16 bar / 232,1 psi
	max. drifttemperatur	25 °C / 77 °F
<b>kondensat</b> från vattenånga utan föroreningar	max. driftryck	1,6 MPa / 16 bar / 232,1 psi
	max. drifttemperatur	110 °C / 230 °F
<b>acetone</b> flytande	max. driftryck	0,5 MPa / 5 bar / 72,5 psi
	min. drifttemperatur	-10 °C / 14 °F
	max. drifttemperatur	40 °C / 104 °F
<b>uppvärmning med fermentor</b> substrattemperatur 65 °C	max. driftryck	1 MPa / 10 bar / 145 psi
	max. drifttemperatur	105 °C / 221 °F

**systemnamn:** Easytop, **anslutningsmaterial:** rödgods, **tätningselement:** EPDM, **Modell:** 2242,2278

tillämpningsområden	egenskaper	värde
<b>dricksvatten</b> pH-värde $\geq 7,4$ pH-värde 7,0-7,4 med TOC max. 1,5 mg/l krav enligt tyska dricksvattenförordningen DIN 50 930-6	max. driftryck	1,6 MPa / 16 bar / 232,1 psi
	max. drifttemperatur	110 °C / 230 °F
<b>kylvatten (sluten cirkulation)</b>	max. driftryck	1,6 MPa / 16 bar / 232,1 psi
	min. drifttemperatur	-25 °C / -13 °F
	max. drifttemperatur	110 °C / 230 °F
<b>brunnsvatten</b> krav enligt tyska dricksvattenförordningen	max. driftryck	1,6 MPa / 16 bar / 232,1 psi
	max. drifttemperatur	110 °C / 230 °F

**systemnamn:** Easytop, **anslutningsmaterial:** rödgods, **tätningselement:** EPDM, **Modell:** 2242,2278

tillämpningsområden	egenskaper	värde
<b>värmeanläggningar</b> enligt DIN EN 12 828	max. drifttryck	1,6 MPa / 16 bar / 232,1 psi
	max. drifttemperatur	105 °C / 221 °F
<b>frostskyddsmedel</b> antifrogen N/Clariant antifrogen L/Clariant antifrogen Sol (solvärmeanläggningar)/Clariant etylenglykol (etan-1,2-diol) propylenglykol (1,2-propandiol) tyfoxit/Tyforop-Chemie tyfocor/Tyforop-Chemie korrosionsskydd till för olegerat stålror i enlighet med AGI Q151	max. drifttryck	1,6 MPa / 16 bar / 232,1 psi
	min. drifttemperatur	-25 °C / -13 °F
	max. drifttemperatur	110 °C / 230 °F
<b>palmoljeuppvärmning</b>	max. drifttryck	1 MPa / 10 bar / 145 psi
	max. drifttemperatur	90 °C / 194 °F
<b>etanol</b>	max. drifttryck	1,6 MPa / 16 bar / 232,1 psi
	max. drifttemperatur	25 °C / 77 °F
<b>kondensat</b> från vattenånga utan föroreningar	max. drifttryck	1,6 MPa / 16 bar / 232,1 psi
	max. drifttemperatur	110 °C / 230 °F
<b>acetone</b> flytande	max. drifttryck	0,5 MPa / 5 bar / 72,5 psi
	min. drifttemperatur	-10 °C / 14 °F
	max. drifttemperatur	40 °C / 104 °F

**systemnamn:** Easytop, **anslutningsmaterial:** rostfritt stål, **tätningselement:** EPDM, **Modell:** 2370

tillämpningsområden	egenskaper	värde
<b>dricksvatten</b> pH-värde $\geq 7,4$ pH-värde 7,0–7,4 med TOC max. 1,5 mg/l krav enligt tyska dricksvattenförordningen DIN 50 930-6	max. drifttryck	1,6 MPa / 16 bar / 232,1 psi
	max. drifttemperatur	110 °C / 230 °F
<b>behandlat vatten (ej dricksvatten)</b> öppet system avsaltat avjoniserat avmineraliserat destillerat	max. drifttryck	1,6 MPa / 16 bar / 232,1 psi
	max. drifttemperatur	110 °C / 230 °F
<b>kylvatten (sluten cirkulation)</b>	max. drifttryck	1,6 MPa / 16 bar / 232,1 psi
	min. drifttemperatur	-25 °C / -13 °F
	max. drifttemperatur	110 °C / 230 °F
<b>brunnsvatten</b> krav enligt tyska dricksvattenförordningen	max. drifttryck	1,6 MPa / 16 bar / 232,1 psi
	max. drifttemperatur	110 °C / 230 °F

**systemnamn:** Easytop, **anslutningsmaterial:** rostfritt stål, **tätningselement:** EPDM, **Modell:** 2370

tillämpningsområden	egenskaper	värde
<b>värmeanläggningar</b> enligt DIN EN 12 828	max. drifttryck	1,6 MPa / 16 bar / 232,1 psi
	max. drifttemperatur	105 °C / 221 °F
<b>frostskyddsmedel</b> antifrogen N/Clariant antifrogen L/Clariant antifrogen Sol (solvärmeanläggningar)/Clariant etylenglykol (etan-1,2-diol) propylenglykol (1,2-propandiol) tyfoxit/Tyforop-Chemie tyfocor/Tyforop-Chemie	max. drifttryck	1,6 MPa / 16 bar / 232,1 psi
	min. drifttemperatur	-25 °C / -13 °F
	max. drifttemperatur	110 °C / 230 °F
<b>palmoljeuppvärmning</b>	max. drifttryck	1 MPa / 10 bar / 145 psi
	max. drifttemperatur	90 °C / 194 °F
<b>tryckluft</b> oljeinnehåll ≤ 25 mg/m <sup>3</sup> d12-108,0	max. drifttryck	1,6 MPa / 16 bar / 232,1 psi
	max. drifttemperatur	60 °C / 140 °F
<b>argon</b> d12-54	max. drifttryck	1,6 MPa / 16 bar / 232,1 psi
	max. drifttemperatur	60 °C / 140 °F
<b>argon</b> d64,0-108,0	max. drifttryck	1 MPa / 10 bar / 145 psi
	max. drifttemperatur	60 °C / 140 °F
<b>karbogen</b> koldioxid + syre torrt d12-54	max. drifttryck	1,6 MPa / 16 bar / 232,1 psi
	max. drifttemperatur	60 °C / 140 °F
<b>karbogen</b> d64,0-108,0	max. drifttryck	1 MPa / 10 bar / 145 psi
	max. drifttemperatur	60 °C / 140 °F
<b>kväve</b> efter förångaren d12-54	max. drifttryck	1,6 MPa / 16 bar / 232,1 psi
	max. drifttemperatur	60 °C / 140 °F
<b>kväve</b> d64,0-108,0	max. drifttryck	1 MPa / 10 bar / 145 psi
	max. drifttemperatur	60 °C / 140 °F
<b>väte</b> d12-108,0	max. drifttryck	0,5 MPa / 5 bar / 72,5 psi
	max. drifttemperatur	60 °C / 140 °F
<b>koldioxid</b> torr d12-54	max. drifttryck	1,6 MPa / 16 bar / 232,1 psi
	max. drifttemperatur	60 °C / 140 °F
<b>koldioxid</b> d64,0-108,0	max. drifttryck	1 MPa / 10 bar / 145 psi
	max. drifttemperatur	60 °C / 140 °F
<b>grovvakuum</b> P (absolut) = 1hPa	max. drifttemperatur	70 °C / 158 °F








**systemnamn:** Easytop, **anslutningsmaterial:** rostfritt stål, **tätningselement:** EPDM, **Modell:** 2370

tillämpningsområden	egenskaper	värde
<b>skyddsgas (torr/svettskyddsgas)</b> argon + koldioxid (till exempel Corgon) d12-54	max. drifttryck	1,6 MPa / 16 bar / 232,1 psi
	max. drifttemperatur	60 °C / 140 °F
<b>skyddsgas (torr/svettskyddsgas)</b> d64,0-108,0	max. drifttryck	1 MPa / 10 bar / 145 psi
	max. drifttemperatur	60 °C / 140 °F
<b>dikväveoxid (lustgas)</b> d12-54	max. drifttryck	1,6 MPa / 16 bar / 232,1 psi
	max. drifttemperatur	60 °C / 140 °F
<b>dikväveoxid (lustgas)</b> d64,0-108,0	max. drifttryck	1 MPa / 10 bar / 145 psi
	max. drifttemperatur	60 °C / 140 °F
<b>krypton</b> d12-54	max. drifttryck	1,6 MPa / 16 bar / 232,1 psi
	max. drifttemperatur	60 °C / 140 °F
<b>krypton</b> d64,0-108,0	max. drifttryck	1 MPa / 10 bar / 145 psi
	max. drifttemperatur	60 °C / 140 °F
<b>neon</b> d12-54	max. drifttryck	1,6 MPa / 16 bar / 232,1 psi
	max. drifttemperatur	60 °C / 140 °F
<b>neon</b> d64,0-108,0	max. drifttryck	1 MPa / 10 bar / 145 psi
	max. drifttemperatur	60 °C / 140 °F
<b>xenon</b> d12-54	max. drifttryck	1,6 MPa / 16 bar / 232,1 psi
	max. drifttemperatur	60 °C / 140 °F
<b>xenon</b> d64,0-108,0	max. drifttryck	1 MPa / 10 bar / 145 psi
	max. drifttemperatur	60 °C / 140 °F
<b>syntetisk luft</b> d12-54	max. drifttryck	1,6 MPa / 16 bar / 232,1 psi
	max. drifttemperatur	60 °C / 140 °F
<b>syntetisk luft</b> d64,0-108,0	max. drifttryck	1 MPa / 10 bar / 145 psi
	max. drifttemperatur	60 °C / 140 °F
<b>karbamidlösning</b> maxkoncentration 40 %	max. drifttryck	1 MPa / 10 bar / 145 psi
	max. drifttemperatur	40 °C / 104 °F
<b>etanol</b>	max. drifttryck	1,6 MPa / 16 bar / 232,1 psi
	max. drifttemperatur	25 °C / 77 °F
<b>metanol</b> Se upp, giftigt!	max. drifttryck	1,6 MPa / 16 bar / 232,1 psi
	max. drifttemperatur	25 °C / 77 °F
<b>kondensat</b> från gaseldade pannor, ej från oljeeldade pannor	max. drifttryck	1,6 MPa / 16 bar / 232,1 psi
	max. drifttemperatur	110 °C / 230 °F

**systemnamn:** Easytop, **anslutningsmaterial:** rostfritt stål, **tätningselement:** EPDM, **Modell:** 2370



tillämpningsområden	egenskaper	värde
<b>kondensat</b> från vattenånga	max. drifttryck	1,6 MPa / 16 bar / 232,1 psi
	max. drifttemperatur	110 °C / 230 °F
<b>natronlut</b> 50 % vattenlösning	max. drifttryck	1 MPa / 10 bar / 145 psi
	max. drifttemperatur	60 °C / 140 °F
<b>aceton</b> flytande	max. drifttryck	0,5 MPa / 5 bar / 72,5 psi
	min. drifttemperatur	-10 °C / 14 °F
	max. drifttemperatur	40 °C / 104 °F
<b>uppvärmning med fermentor</b> substrattemperatur 65 °C	max. drifttryck	1 MPa / 10 bar / 145 psi
	max. drifttemperatur	105 °C / 221 °F

# Certifiering

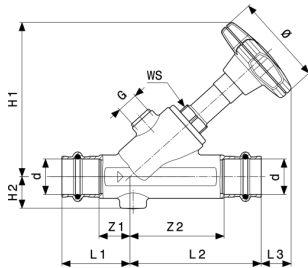
	<p><b>SAI Watermark Certificate of Conformity - Level 1</b> Recirculation Valve</p>
	<p><b>SAI Certificate of Conformity</b> 372:2020</p>
<p>BELGAQUA</p>	<p><b>BELGAQUA Certificate</b> Easytop</p>
<p>BELGAQUA</p>	<p><b>BELGAQUA Certificate</b> Easytop Inox</p>
<p>AMTEC</p>	<p><b>AMTEC Certificate</b> Megapress S, steel ball valve type 4375.8</p>
<p>AMTEC</p>	<p><b>AMTEC Certificate</b> Easytop, model 2370</p>
	<p><b>DVGW type examination certificate</b> Easytop-ball valve</p>
	<p><b>DVGW type examination certificate</b> Easytop-slanted seat valve</p>
	<p><b>DVGW type examination certificate</b> Easytop-CRV-slanted seat valve</p>
	<p><b>DVGW type examination certificate</b> Easytop-backflow preventer</p>
	<p><b>DVGW type examination certificate</b> Easytop-free-flow valve</p>

	<p><b>DVGW type examination certificate</b> Easytop circulation valve S/E thermostatic</p>
	<p><b>DVGW type examination certificate</b> Easytop Concealed straight seat valve</p>
	<p><b>DVGW type examination certificate</b> Easytop-sampling valve</p>
	<p><b>DVGW type examination certificate</b> Easytop Inox-slanted seat valve</p>
	<p><b>DVGW type examination certificate</b> Easytop Inox-ball valve</p>
	<p><b>DVGW type examination certificate</b> Easytop Inox-backflow preventer</p>
	<p><b>DVGW type examination certificate</b> Easytop Inox-CRV- slanted seat valve</p>
	<p><b>DVGW type examination certificate</b> Easytop XL-slanted seat valve</p>
	<p><b>DVGW type examination certificate</b> Easytop XL-backflow preventer</p>
	<p><b>DVGW type examination certificate</b> Easytop XL-CRV slanted seat valve</p>
<p>MPA NRW</p>	<p><b>General building supervision certificate</b> ball valve Easytop</p>



MPA NRW	<b>General building supervision certificate</b> Free-flow valve
	<b>ETA Certificate</b> Easytop
EMI	<b>EMI certificate</b> Profipress, Sanpress, Easytop, Sanpress Inox, Pexfit Pro Fosta, Smartpress, gunmetal threaded fittings
EMI	<b>EMI Certificate of Constancy of Performance</b> Easytop
	<b>KIWA Product certificate</b> Easytop, Easytop Inox
EITS	<b>EITS Technical Approval</b> Easytop

# Z-dimensioner



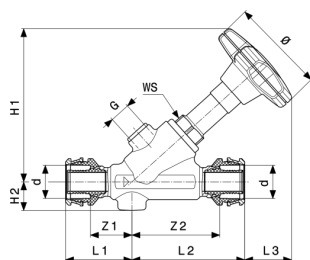
**Easytop snedsättesventil  
Modell 2237.5**

artikel	DN	d	Z1	Z2	L1	L2	L3	H1	H2	Ø
<b>756 864</b>	15	15	15	46	37	68	19	84	16	60
<b>756 871</b>	15	18	15	46	37	68	19	84	18	60
<b>756 888</b>	20	22	20	60	43	83	17	96	20	60
<b>756 895</b>	25	28	23	66	46	89	31	115	23	73
<b>756 901</b>	32	35	25	80	50	105	32	131	27	73
<b>756 918</b>	40	42	29	84	65	120	41	154	31	98
<b>756 925</b>	50	54	30	105	70	145	43	178	37	98

artikel	DN	d	G	WS
<b>756 864</b>	15	15	¼	19
<b>756 871</b>	15	18	¼	19
<b>756 888</b>	20	22	¼	19
<b>756 895</b>	25	28	¼	27
<b>756 901</b>	32	35	¼	27
<b>756 918</b>	40	42	¼	39
<b>756 925</b>	50	54	¼	32

Ø = diameter

WS = nyckelbredd



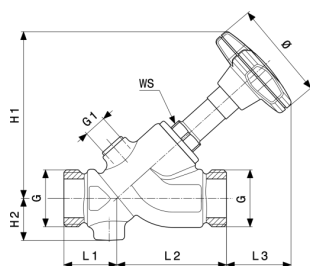
**Easytop snedsättesventil  
Modell 5337.5**

artikel	DN	d	Z1	Z2	L1	L2	L3	H1	H2	Ø
<b>758 103</b>	15	16	25	51	40	66	21	84	17	60
<b>758 110</b>	15	20	25	53	40	68	19	84	17	60
<b>758 127</b>	20	25	28	61	48	81	19	96	20	60
<b>758 134</b>	25	32	37	80	57	100	20	115	23	73
<b>758 141</b>	32	40	40	90	67	117	21	131	28	73
<b>758 158</b>	40	50	49	96	76	123	38	154	33	98
<b>758 165</b>	50	63	55	115	84	144	44	178	39	98

artikel	DN	d	G	WS
<b>758 103</b>	15	16	¼	19
<b>758 110</b>	15	20	¼	19
<b>758 127</b>	20	25	¼	19
<b>758 134</b>	25	32	¼	27
<b>758 141</b>	32	40	¼	27
<b>758 158</b>	40	50	¼	32
<b>758 165</b>	50	63	¼	32

Ø = diameter

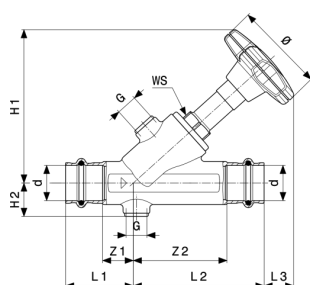
WS = nyckelbredd


**Easytop snedsättesventil  
Modell 2237.3**

artikel	DN	G	L1	L2	L3	H1	H2	Ø	G1	WS
<b>756 932</b>	15	¾	27	54	32	83	22	60	¼	19
<b>756 949</b>	20	1	31	64	36	96	25	60	¼	19
<b>756 956</b>	25	1¼	35	76	46	116	28	73	¼	27
<b>756 963</b>	32	1½	37	93	48	134	32	73	¼	27
<b>756 970</b>	40	1¾	42	103	61	157	37	98	¼	32
<b>756 987</b>	50	2¾	49	126	66	182	42	98	¼	32

Ø = diameter

WS = nyckelbredd

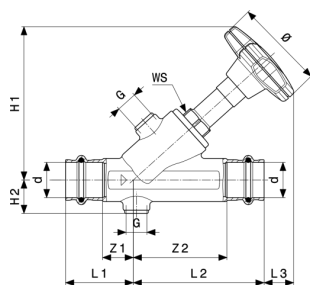

**Easytop KRV snedsättesventil  
Modell 2238.5**

artikel	DN	Z1	Z2	L1	L2	L3	H1	H2	Ø	G
<b>757 199</b>	15	15	46	37	68	20	85	17	60	¼
<b>757 205</b>	15	15	46	37	68	20	85	19	60	¼
<b>757 212</b>	20	20	60	43	83	17	96	21	60	¼
<b>757 229</b>	25	23	66	46	89	32	116	24	73	¼
<b>757 236</b>	32	25	80	50	105	33	131	28	73	¼
<b>757 243</b>	40	29	84	65	120	36	149	32	98	¼
<b>757 250</b>	50	30	105	70	145	35	171	38	98	¼

artikel	DN	WS
<b>757 199</b>	15	19
<b>757 205</b>	15	19
<b>757 212</b>	20	19

Ø = diameter

WS = nyckelbredd

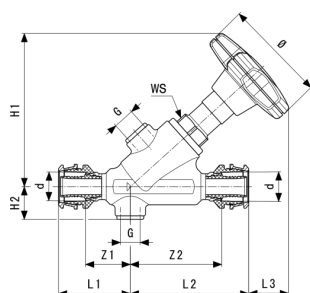


**Easytop KRV snedsättesventil  
Modell 2238.5**

artikel	DN	WS
<b>757 229</b>	25	27
<b>757 236</b>	32	27
<b>757 243</b>	40	32
<b>757 250</b>	50	32

Ø = diameter

WS = nyckelbredd



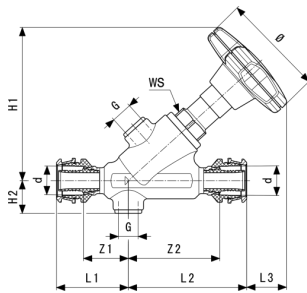
**Easytop KRV snedsättesventil  
Modell 5338.5**

artikel	DN	d	Z1	Z2	L1	L2	L3	H1	H2	Ø
<b>758 172</b>	15	16	25	51	40	66	22	85	18	60
<b>758 189</b>	15	20	25	53	40	68	20	85	18	60
<b>758 196</b>	20	25	28	61	48	81	19	96	21	60
<b>758 202</b>	25	32	37	80	57	100	21	116	24	73
<b>758 219</b>	32	40	40	90	67	117	21	131	28	73
<b>758 226</b>	40	50	49	69	76	123	33	149	33	98
<b>758 233</b>	50	63	55	115	84	144	37	171	39	98

artikel	DN	d	G	WS
<b>758 172</b>	15	16	¼	19
<b>758 189</b>	15	20	¼	90
<b>758 196</b>	20	25	¼	19
<b>758 202</b>	25	32	¼	27

Ø = diameter

WS = nyckelbredd

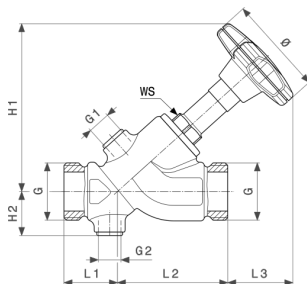


**Easytop KRV snedsättesventil  
Modell 5338.5**

artikel	DN	d	G	WS
<b>758 219</b>	32	40	¼	27
<b>758 226</b>	40	50	¼	32
<b>758 233</b>	50	63	¼	32

Ø = diameter

WS = nyckelbredd



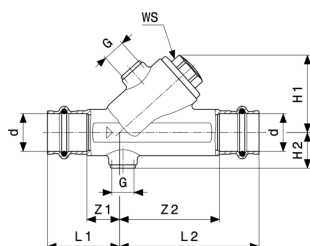
**Easytop KRV snedsättesventil  
Modell 2238.3**

artikel	DN	G	L1	L2	L3	H1	H2	Ø	G1	G2
<b>757 267</b>	15	¾	27	54	34	85	23	60	¼	¼
<b>757 274</b>	20	1	31	64	36	96	26	60	¼	¼
<b>757 281</b>	25	1¼	35	76	48	118	29	73	¼	¼
<b>757 298</b>	32	1½	37	93	49	134	33	73	¼	¼
<b>757 304</b>	40	1¾	42	103	56	152	38	98	¼	¼
<b>757 311</b>	50	2¾	49	126	59	175	43	98	¼	¼

artikel	DN	G	WS
<b>757 267</b>	15	¾	19
<b>757 274</b>	20	1	19
<b>757 281</b>	25	1¼	27
<b>757 298</b>	32	1½	27
<b>757 304</b>	40	1¾	32
<b>757 311</b>	50	2¾	32

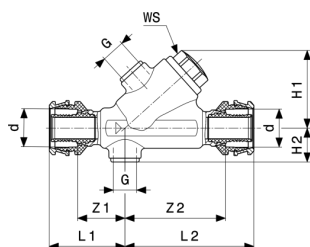
Ø = diameter

WS = nyckelbredd


**Easytop backventil  
Modell 2239.4**

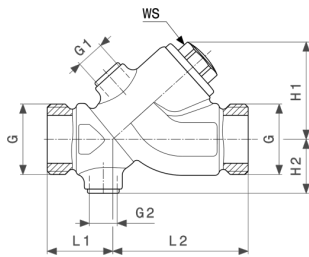
artikel	DN	d	Z1	Z2	L1	L2	H1	H2	G	WS
<b>757 526</b>	15	15	15	46	37	68	41	17	¼	19
<b>757 533</b>	15	18	15	46	37	68	41	19	¼	19
<b>757 540</b>	20	22	20	60	43	83	46	21	¼	19
<b>757 557</b>	25	28	23	66	46	89	59	24	¼	27
<b>757 564</b>	32	35	25	80	50	105	67	28	¼	27
<b>757 571</b>	40	42	29	84	65	120	78	32	¼	32
<b>757 588</b>	50	54	30	105	70	145	90	38	¼	32

WS = nyckelbredd


**Easytop backventil  
Modell 5339.4**

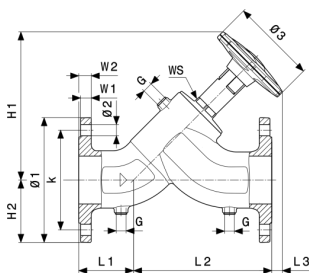
artikel	DN	d	Z1	Z2	L1	L2	H1	H2	G	WS
<b>758 240</b>	15	16	25	51	40	66	41	18	¼	19
<b>758 257</b>	15	20	25	53	40	68	41	18	¼	19
<b>758 264</b>	20	25	28	61	48	81	46	21	¼	19
<b>758 271</b>	25	32	37	80	57	100	59	24	¼	27
<b>758 288</b>	32	40	40	90	67	117	67	28	¼	27
<b>758 295</b>	40	50	49	96	76	123	78	33	¼	32
<b>758 301</b>	50	63	55	115	84	144	90	39	¼	32

WS = nyckelbredd


**Easytop backventil  
Modell 2239.3**

artikel	DN	G	L1	L2	H1	H2	G1	WS	G2
<b>757 595</b>	15	¾	27	54	40	23	¼	19	¼
<b>757 601</b>	20	1	31	64	46	26	¼	19	¼
<b>757 618</b>	25	1¼	35	76	61	29	¼	27	¼
<b>757 625</b>	32	1½	37	93	70	33	¼	27	¼
<b>757 632</b>	40	1¾	42	103		38	¼	32	¼
<b>757 649</b>	50	2¾	49	126	94	43	¼	32	¼

WS = nyckelbredd


**Easytop XL snedsättesventil  
Modell 2237.5XL**

artikel	DN	G	n	L1	L2	L3	H1	H2	Ø1	Ø2
<b>757 052</b>	50	¼	4	55	175	16	194	83	165	18
<b>757 069</b>	65	¾	8	84	206	34	240	93	185	18
<b>757 076</b>	80	¾	8	88	222	29	250	100	200	18
<b>757 083</b>	100	¾	8	90	260	0	259	110	220	18

artikel	DN	G	n	Ø3	B1	B2	k	WS
<b>757 052</b>	50	¼	4	98	15	18	125	32
<b>757 069</b>	65	¾	8	139	15	18	145	40
<b>757 076</b>	80	¾	8	139	17	20	160	40
<b>757 083</b>	100	¾	8	139	17	20	180	40

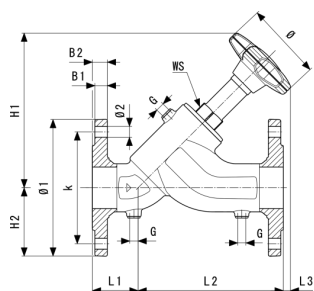
n = antal hål

Ø = diameter

k = bultdiameter

WS = nyckelbredd



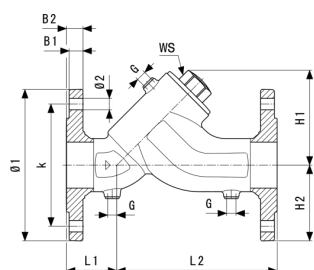


**Easytop XL KRV snedsättesventil  
Modell 2238.5XL**

artikel	DN	G	n	L1	L2	L3	H1	H2	Ø1	Ø2
<b>757 380</b>	50	¼	4	55	175	9	186	83	165	18
<b>757 397</b>	65	⅜	8	84	206	28	233	93	185	18
<b>757 403</b>	80	⅜	8	88	222	23	244	100	200	18
<b>757 410</b>	100	⅜	8	90	260		253	110	220	18

artikel	DN	G	n	Ø3	B1	B2	k	WS
<b>757 380</b>	50	¼	4	98	15	18	125	32
<b>757 397</b>	65	⅜	8	139	15	18	145	40
<b>757 403</b>	80	⅜	8	139	17	20	160	140
<b>757 410</b>	100	⅜	8	139	17	20	180	40

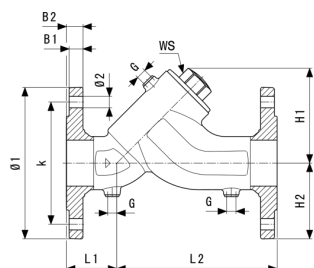
n = antal hål  
 Ø = diameter  
 k = bultdiameter  
 WS = nyckelbredd



**Easytop XL backventil  
Modell 2239.4XL**

artikel	DN	G	n	L1	L2	H1	H2	Ø1	Ø2	B1
<b>757 717</b>	50	¼	4	55	175	103	83	165	18	15
<b>757 724</b>	65	⅜	8	84	206	130	93	185	18	15
<b>757 731</b>	80	⅜	8	88	222	143	100	200	18	17
<b>757 748</b>	100	⅜	8	90	260	161	110	220	18	17

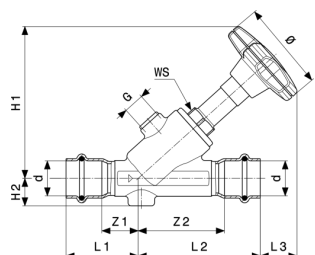
n = antal hål  
 Ø = diameter  
 WS = nyckelbredd



**Easytop XL backventil**  
**Modell 2239.4XL**

artikel	DN	G	n	B2	WS
<b>757 717</b>	50	¼	4	18	32
<b>757 724</b>	65	⅜	8	18	40
<b>757 731</b>	80	⅜	8	20	40
<b>757 748</b>	100	⅜	8	20	40

n = antal hål  
 Ø = diameter  
 WS = nyckelbredd

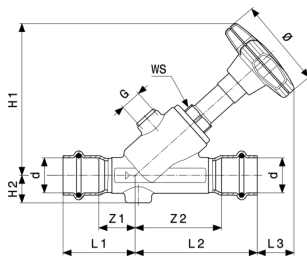


**Easytop Inox snedsättesventil**  
 - rostfritt stål  
**Modell 2337.5**

artikel	DN	d	Z1	Z2	L1	L2	L3	H1	H2	Ø
<b>757 854</b>	15	15	15	41	39	65	22	84	16	60
<b>757 861</b>	15	18	21	47	43	69	18	84	16	60
<b>757 878</b>	20	22	23	55	46	78	22	96	18	60
<b>757 885</b>	25	28	25	64	49	88	33	115	21	73
<b>757 892</b>	32	35	29	78	55	104	34	131	25	73
<b>757 908</b>	40	42	33	88	69	124	37	154	28	98
<b>757 915</b>	50	54	40	106	80	146	42	178	34	98

artikel	DN	d	G	WS
<b>757 854</b>	15	15	¼	19
<b>757 861</b>	15	18	¼	19
<b>757 878</b>	20	22	¼	19
<b>757 885</b>	25	28	¼	27
<b>757 892</b>	32	35	¼	27

Ø = diameter  
 WS = nyckelbredd


**Easytop Inox snedsätesventil**

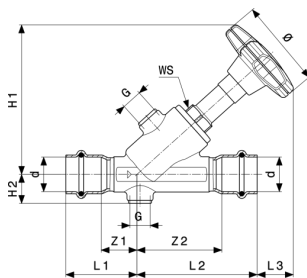
- rostfritt stål

**Modell 2337.5**

artikel	DN	d	G	WS
<b>757 908</b>	40	42	¼	32
<b>757 915</b>	50	54	¼	32

Ø = diameter

WS = nyckelbredd


**Easytop Inox KRV snedsätesventil**

- rostfritt stål

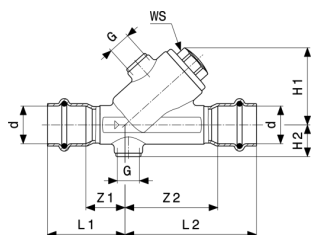
**Modell 2338.5**

artikel	DN	d	Z1	Z2	L1	L2	L3	H1	H2	Ø
<b>757 922</b>	15	15	15	41	39	65	24	85	18	60
<b>757 939</b>	15	18	21	47	43	69	20	85	18	60
<b>757 946</b>	20	22	23	55	46	78	22	96	19	60
<b>757 953</b>	25	28	25	64	49	88	33	116	22	73
<b>757 960</b>	32	35	29	78	55	104	34	131	26	73
<b>757 977</b>	40	42	33	88	69	124	32	149	29	98
<b>757 984</b>	50	54	40	106	80	146	34	171	35	98

artikel	DN	d	G	WS
<b>757 922</b>	15	15	¼	19
<b>757 939</b>	15	18	¼	19
<b>757 946</b>	20	22	¼	19
<b>757 953</b>	25	28	¼	27
<b>757 960</b>	32	35	¼	27
<b>757 977</b>	40	42	¼	32
<b>757 984</b>	50	54	¼	32

Ø = diameter

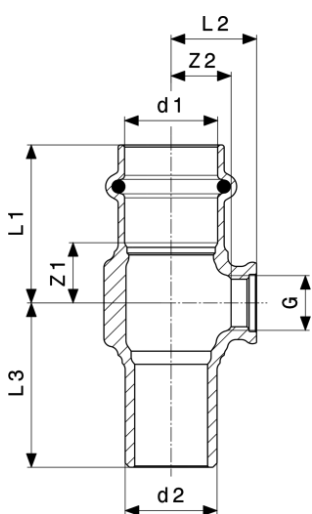
WS = nyckelbredd



**Easytop Inox backventil**  
- rostfritt stål  
**Modell 2339.4**

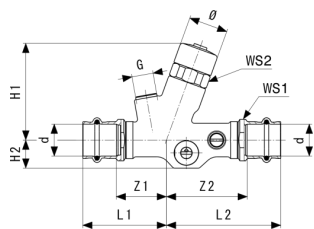
artikel	DN	d	Z1	Z2	L1	L2	H1	H2	G	WS
757 991	15	15	15	41	39	65	41	18	¼	19
758 004	15	18	21	47	43	69	41	18	¼	19
758 011	20	22	23	55	46	78	46	19	¼	19
758 028	25	28	25	64	49	88	59	22	¼	27
758 035	32	35	29	78	55	104	67	26	¼	27
758 042	40	42	33	88	69	124	78	29	¼	32
758 059	50	54	40	106	80	146	90	35	¼	32

WS = nyckelbredd



**Sanpress T-rör**  
- rödgods eller siliciumbrons  
**Modell 2217.4**

artikel	d1	G	d2	Z1	Z2	L1	L2	L3
705 596	15	¼	15	14	11	36	18	38
705 602	18	¼	18	14	12	36	19	38
705 619	22	¼	22	15	14	38	21	40
705 626	28	¼	28	17	17	40	24	41
705 633	35	¼	35	15	21	40	28	44
705 640	42	¼	42	16	26	52	32	61
705 855	54	¼	54	20	33	60	39	65

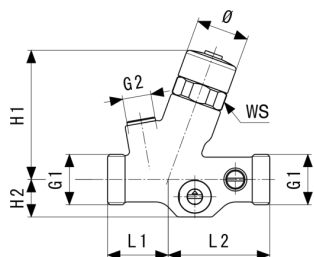


**Easytop cirkulationsreglerventil  
Modell 2281.7**

artikel	DN	d	Z1	Z2	L1	L2	H1	H2	WS1	WS2
<b>778 804</b>	15	15	37	58	59	80	68	20	23	26
<b>778 811</b>	15	18	37	58	59	80	68	20	23	26
<b>778 828</b>	20	22	35	57	59	80	68	20	27	26

artikel	DN	d	Ø
<b>778 804</b>	15	15	28
<b>778 811</b>	15	18	28
<b>778 828</b>	20	22	28

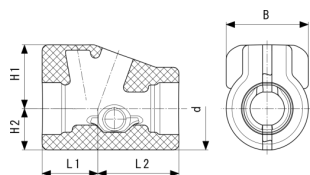
WS = nyckelbredd  
Ø = diameter



**Easytop cirkulationsreglerventil  
- siliciumbrons  
Modell 2281.3**

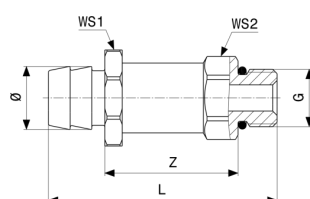
artikel	DN	G	L1	L2	H1	H2	WS	Ø
<b>778 873</b>	15	¾	32	53	68	20	26	28
<b>778 880</b>	20	1	36	57	68	20	26	28

WS = nyckelbredd  
Ø = diameter



**Easytop isoleringsskal**  
**Modell 2210.50**

artikel	för DN	L1	L2	H1	H2	B
<b>785 475</b>	15/20	48	69	54	35	70

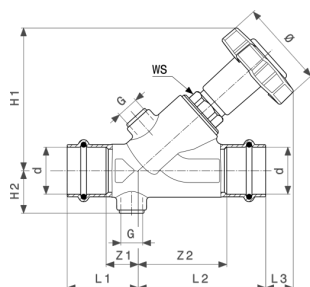


**Easytop dräneringsventil**  
- mässing  
**Modell 2278.8**

artikel	G	Z	L	WS1	WS2	Ø
<b>790 752</b>	¼	31	56	22	17	14

WS = nyckelbredd

Ø = diameter



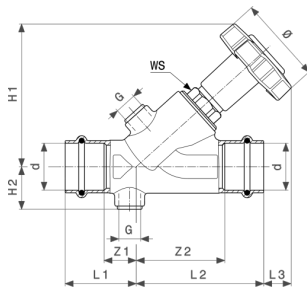
**Easytop cirkulationsreglerventil**  
**Modell 2282**

artikel	DN	d	Z1	Z2	L1	L2	L3	H1	H2	Ø
<b>677 084</b>	15	15	17	51	39	73	29	97	20	55
<b>677 091</b>	15	18	17	51	39	73	29	97	20	55
<b>677 107</b>	20	22	20	54	43	77	25	97	22	55
<b>677 114</b>	25	28	20	54	43	77	25	97	26	55

artikel	DN	d	G	WS
<b>677 084</b>	15	15	¼	22
<b>677 091</b>	15	18	¼	22
<b>677 107</b>	20	22	¼	22

Ø = diameter

WS = nyckelbredd

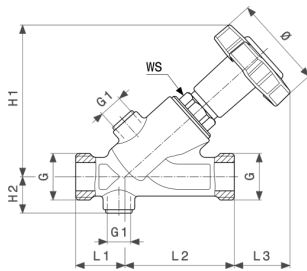


**Easytop cirkulationsreglerventil  
Modell 2282**

artikel	DN	d	G	WS
<b>677 114</b>	25	28	¼	22

Ø = diameter

WS = nyckelbredd

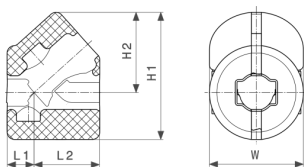


**Easytop cirkulationsreglerventil  
Modell 2282.1**

artikel	DN	G	L1	L2	L3	H1	H2	Ø	G1	WS
<b>677 121</b>	15	¾	28	62	40	97	20	55	¼	22
<b>677 138</b>	20	1	32	63	39	97	22	55	¼	22
<b>677 145</b>	25	1¼	30	65	37	97	26	55	¼	22

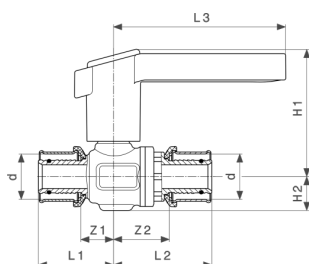
Ø = diameter

WS = nyckelbredd



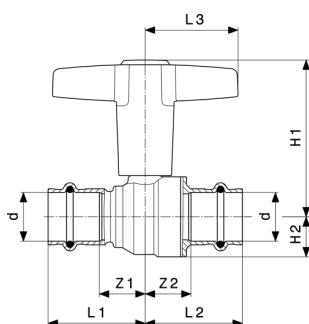
**Easytop isoleringsskal  
Modell 2210.35**

artikel	DN	L1	L2	H1	H2	B
<b>688 141</b>	15	19	53	97	62	69
<b>688 653</b>	20	22	53	102	64	75
<b>688 660</b>	25	43	77	114	75	78



**Easytop kulventil  
Modell 2170**

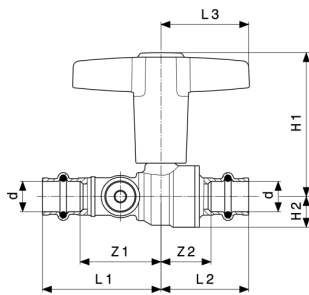
artikel	DN	d	Z1	Z2	L1	L2	L3	H1	H2
<b>587 277</b>	15	16	18	31	38	52	98	73	19
<b>587 284</b>	15	20	18	31	39	53	98	73	19
<b>587 291</b>	20	25	18	32	42	56	98	73	19
<b>587 307</b>	25	32	21	34	49	62	98	74	23



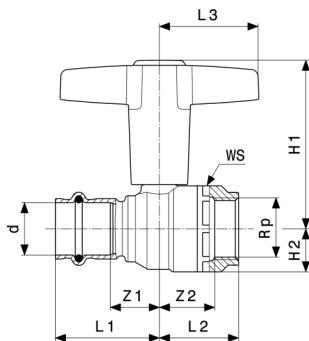
**Easytop kulventil  
Modell 2275**

artikel	DN	d	Z1	Z2	L1	L2	L3	H1	H2
<b>746 377</b>	15	15	20	20	42	42	43	69	15
<b>746 384</b>	15	18	20	20	42	42	43	69	15
<b>746 391</b>	20	22	21	20	45	43	43	72	18
<b>746 407</b>	25	28	26	26	49	50	51	91	22
<b>746 414</b>	32	35	34	27	59	52	51	97	28
<b>746 421</b>	40	42	37	32	73	68	60	119	34
<b>746 438</b>	50	54	44	38	84	78	60	127	41




**Easytop kulventil  
Modell 2275.3**

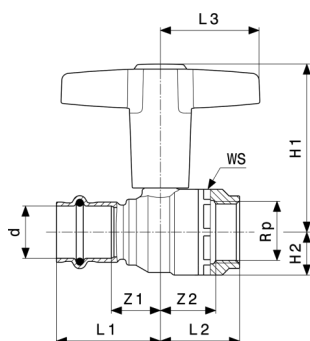
artikel	DN	d	Z1	Z2	L1	L2	L3	H1	H2
746 681	15	15	35	20	57	42	43	69	15
746 698	15	18	34	20	56	42	43	69	15
746 704	20	22	38	20	62	43	43	72	18
746 711	25	28	43	26	66	50	51	91	22
746 728	32	35	57	27	82	52	51	97	28
746 735	40	42	62	32	98	68	60	119	34
746 742	50	54	70	38	110	78	60	127	42


**Easytop kulventil  
Modell 2275.4**

artikel	DN	d	Rp	Z1	Z2	L1	L2	L3	H1	H2
746 759	15	15	½	20	24	42	33	43	69	15
746 766	15	18	½	20	24	42	33	43	15	15
746 773	20	22	¾	21	22	45	34	43	72	18
746 780	25	28	1	26	29	49	41	51	91	22
746 797	32	35	1¼	30	34	55	48	51	97	28
746 803	40	42	1½	37	39	73	52	60	119	34
746 810	50	54	2	44	45	84	62	60	127	42

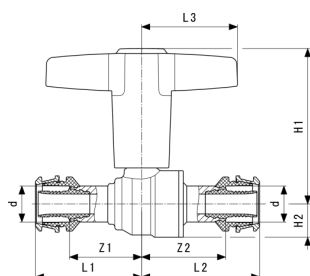
artikel	DN	d	Rp	WS
746 759	15	15	½	28

WS = nyckelbredd

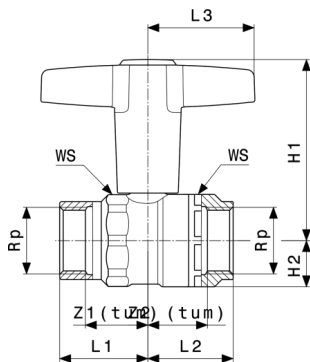

**Easytop kulventil  
Modell 2275.4**

artikel	DN	d	Rp	WS
<b>746 766</b>	15	18	½	28
<b>746 773</b>	20	22	¾	35
<b>746 780</b>	25	28	1	43
<b>746 797</b>	32	35	1¼	49
<b>746 803</b>	40	42	1½	57
<b>746 810</b>	50	54	2	70

WS = nyckelbredd

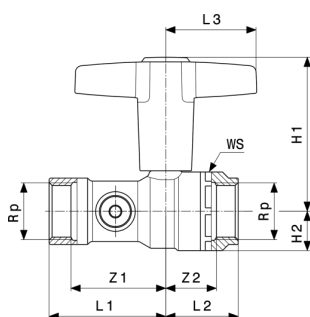

**Easytop kulventil  
Modell 5375**

artikel	DN	d	Z1	Z2	L1	L2	L3	H1	H2
<b>746 612</b>	15	16	32	38	47	52	43	69	15
<b>746 629</b>	15	20	35	33	50	48	43	69	15
<b>746 636</b>	20	25	36	36	56	56	43	82	15
<b>746 643</b>	25	32	39	44	59	64	43	72	18
<b>746 650</b>	32	40	49	53	76	79	51	91	22
<b>746 667</b>	40	50	57	54	84	80	51	97	28
<b>746 674</b>	50	63	62	59	91	88	60	127	42


**Easytop kulventil  
Modell 2275.2**

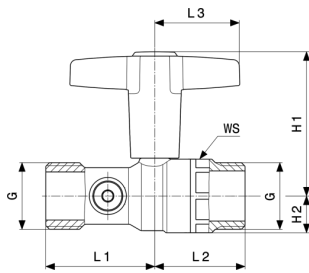
artikel	DN	Rp	Z1	Z2	L1	L2	L3	H1	H2	WS
746 827	15	½	15	18	30	33	43	69	15	28
746 834	20	¾	19	18	35	34	43	72	18	35
746 841	25	1	22	22	41	41	51	92	23	43
746 858	32	1¼	27	26	48	48	51	97	28	49
746 865	40	1½	41	31	63	52	60	119	34	57
746 872	50	2	46	36	72	62	60	127	42	70

WS = nyckelbredd


**Easytop kulventil  
Modell 2275.5**

artikel	DN	Rp	Z1	Z2	L1	L2	L3	H1	H2	WS
746 889	15	½	36	18	51	33	43	69	15	22
746 896	20	¾	38	18	55	34	43	72	18	35
746 902	25	1	45	22	61	41	51	91	22	43
746 919	32	1¼	47	26	69	48	51	97	28	49
746 926	40	1½	65	31	86	52	60	119	34	57
746 933	50	2	68	10	97	62	60	127	42	70

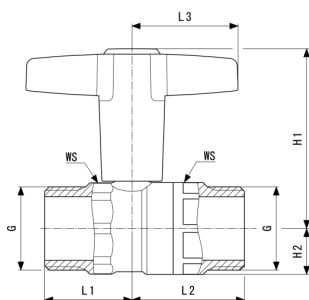
WS = nyckelbredd



**Easytop kulventil  
Modell 2275.6**

artikel	DN	G	L1	L2	L3	H1	H2	WS
<b>747 008</b>	15	¾	51	45	43	69	15	28
<b>747 015</b>	20	1	55	45	43	72	18	35
<b>747 022</b>	25	1¼	61	51	51	91	22	42
<b>747 039</b>	32	1½	69	55	51	97	28	49
<b>747 046</b>	40	1¾	84	59	60	119	34	54
<b>747 053</b>	50	2¾	94	67	60	127	42	70

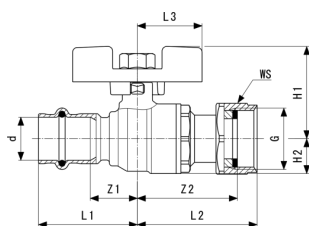
WS = nyckelbredd



**Easytop kulventil  
Modell 2275.1**

artikel	DN	G	L1	L2	L3	H1	H2	WS
<b>746 940</b>	15	¾	30	45	43	69	15	28
<b>746 957</b>	20	1	35	45	43	72	18	35
<b>746 964</b>	25	1¼	41	51	51	91	22	42
<b>746 971</b>	32	1½	48	55	51	97	28	49
<b>746 988</b>	40	1¾	60	59	60	119	34	54
<b>746 995</b>	50	2¾	69	67	60	126	42	70

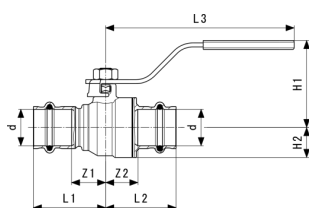
WS = nyckelbredd


**Easytop kulventil  
Modell 2275.7**

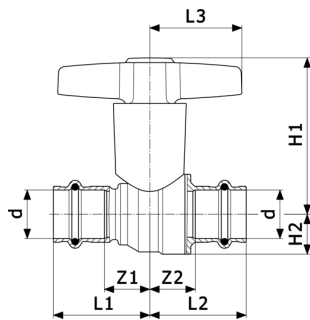
artikel	DN	d	G	Z1	Z2	L1	L2	L3	H1	H2
747 060	15	15	3/4	20	43	42	51	28	38	15
747 077	15	18	3/4	20	43	42	51	28	38	15
747 084	20	22	3/4	21	43	45	51	28	41	18

artikel	DN	d	G	WS
747 060	15	15	3/4	30
747 077	15	18	3/4	30
747 084	20	22	3/4	30

WS = nyckelbredd

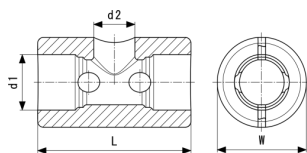

**Easytop kulventil  
- siliciumbrons  
Modell 2275.10**

artikel	Z1	Z2	L1	L2	L3	H1	H2
774 851	20	20	42	42	116	51	15
774 868	20	20	42	42	116	51	15
774 875	21	20	45	43	116	53	18
774 882	26	26	49	50	147	63	22
774 899	30	27	55	52	147	68	28
774 905	37	32	73	68	156	77	34
774 912	44	38	84	78	156	84	42



**Easytop kulventil**  
- siliciumbrons  
**Modell 2275CO**

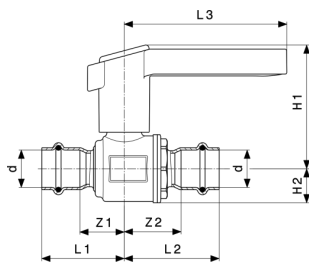
artikel	DN	d	Z1	Z2	L1	L2	L3	H1	H2
<b>746 445</b>	15	15	20	20	42	42	43	69	15
<b>746 551</b>	15	18	20	20	42	42	43	69	15
<b>746 568</b>	20	22	21	20	45	43	43	72	18
<b>746 575</b>	25	28	26	26	49	50	51	91	22
<b>746 582</b>	32	35	30	27	55	52	51	97	28
<b>746 599</b>	40	42	37	32	73	68	60	119	34
<b>746 605</b>	50	54	44	38	84	78	60	127	42



**Easytop isoleringsskal**  
**Modell 2275.90**

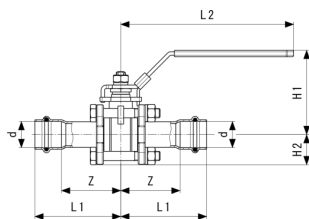
artikel	för DN	d2	d1	L	B
<b>747 435</b>	15	27	38	115	62
<b>747 442</b>	20	27	47	130	78
<b>747 459</b>	25	43	57	160	93
<b>747 466</b>	32	43	67	168	102
<b>747 473</b>	40	44	68	198	115
<b>747 480</b>	50	44	87	220	153

d = utvärdig rördiameter



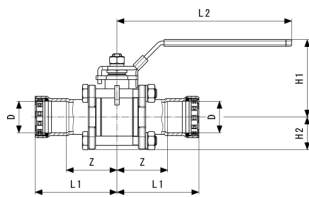
**Easytop Inox kulventil  
Modell 2370**

artikel	DN	d	Z1	Z2	L1	L2	L3	H1	H2
<b>554 729</b>	15	15	16	23	40	47	98	73	17
<b>554 736</b>	15	18	22	29	44	51	98	73	17
<b>554 743</b>	20	22	27	34	50	57	98	74	21
<b>554 750</b>	25	28	29	39	53	63	113	89	24
<b>554 767</b>	32	35	37	44	63	70	113	100	31
<b>554 774</b>	40	42	47	46	83	82	119	125	37
<b>554 781</b>	50	54	50	55	90	96	119	133	45



**Easytop kulventil  
- rostfritt stål  
Modell 2375.8**

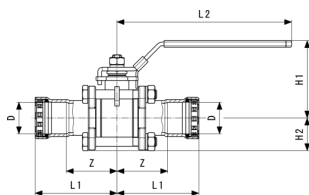
artikel	d	DN	Z	L1	L2	H1	H2
<b>766 764</b>	15	15	45	67	101	58	23
<b>766 771</b>	18	15	45	67	101	58	23
<b>766 788</b>	22	20	51	74	153	72	25
<b>766 795</b>	28	25					
<b>766 801</b>	35	32	58	84	190	85	35
<b>766 818</b>	42	40	77	113	190	91	39
<b>766 825</b>	54	50	83	123	190	99	46


**Easytop kulventil**

- olegerat stål, zink-nickel-beläggning

**Modell 4275.8**

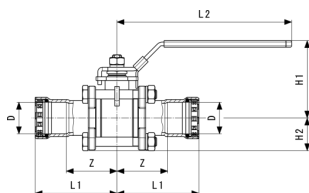
artikel	Z	L1	L2	H1	H2
<b>787 165</b>	44	71	149	72	27
<b>787 172</b>	48	78	149	74	29
<b>787 189</b>	56	90	192	85	36
<b>787 196</b>	63	110	192	91	40
<b>787 202</b>	74	122	192	99	47
<b>787 219</b>	78	129	192	99	47


**Easytop kulventil**

- olegerat stål, zink-nickel-beläggning

**Modell 4375.8**

artikel	DN	D	Z	L1	L2	H1	H2
<b>787 226</b>	15	½	44	71	149	72	27
<b>787 233</b>	20	¾	48	78	149	74	29
<b>787 240</b>	25	1	56	90	192	85	36
<b>787 653</b>	32	1¼	63	110	192	91	40
<b>787 660</b>	40	1½	74	122	192	99	47
<b>787 677</b>	50	2	78	129	192	99	47

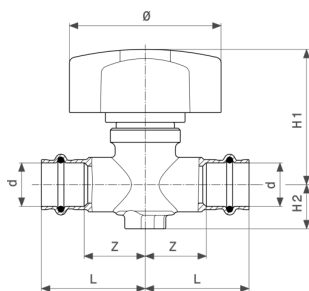

**Easytop XL kulventil**

- olegerat stål, zink-nickel-beläggning

**Modell 4275.8XL**

artikel	DN	D	Z	L1	L2	H1	H2
<b>802 349</b>	65	2½	95	141	282	129	57
<b>802 554</b>	80	3	112	170	282	129	68
<b>802 561</b>	100	4	111	192	282	129	85

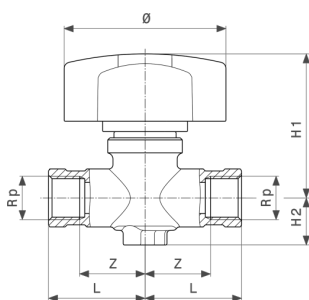




**Easytop friflödesventil  
Modell 2278**

artikel	d	Z	L	H1	H2	Ø
<b>747 312</b>	15	32	54	70	23	79
<b>747 329</b>	18	31	53	70	23	79
<b>747 336</b>	22	31	55	70	23	79

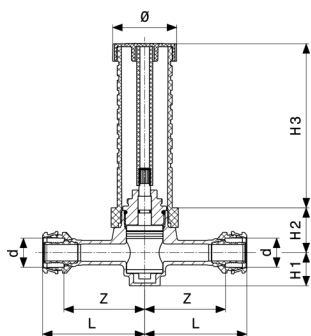
Ø = diameter



**Easytop friflödesventil  
Modell 2278.1**

artikel	Rp	Z	L	H1	H2	Ø
<b>747 299</b>	½	32	47	70	23	79
<b>747 305</b>	¾	33	49	70	23	79

Ø = diameter



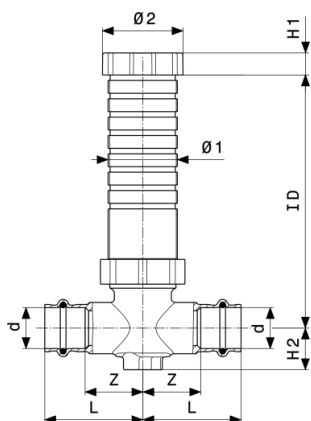
**Easytop dold frilödesventil  
Modell 5340**

artikel	d	ID	Z	L	H1	H2	Ø1	Ø2
<b>649 685</b>	16	45-130	55	70	12	23	38	40
<b>649 692</b>	20	45-130	55	70	12	23	38	44
<b>649 708*</b>	25	45-130	56	76	12	23	38	44

ID = installationsdjup

Ø = diameter

\* = Levereras så länge lagret räcker

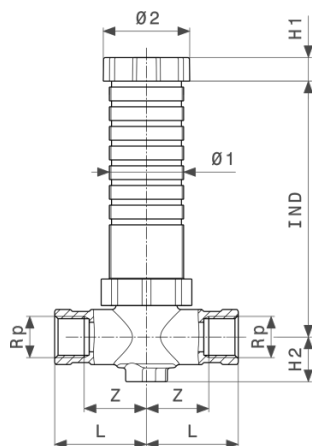


**Easytop dold frilödesventil  
Modell 2278.5**

artikel	d	ID	Z	L	H1	H2	Ø1	Ø2
<b>747 343</b>	15	45-130	32	54	12	23	38	44
<b>747 350</b>	18	45-130	31	53	12	23	38	44
<b>747 367</b>	22	45-130	31	55	12	23	38	44

ID = installationsdjup

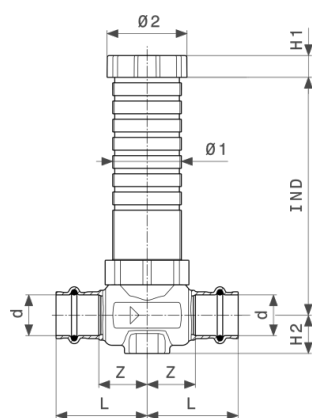
Ø = diameter



**Easytop dold frilödesventil  
Modell 2278.6**

artikel	Rp	ID	Z	L	H1	H2	Ø1	Ø2
<b>747 374</b>	½	45-130	32	47	12	23	38	44
<b>747 381</b>	¾	45-130	33	49	12	23	38	44

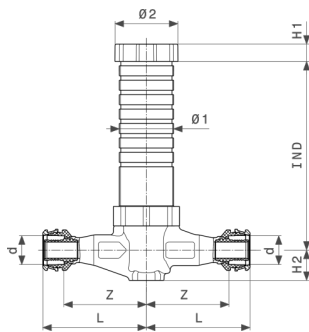
ID = installationsdjup  
Ø = diameter



**Easytop dold rak sätesventil  
Modell 2235.2**

artikel	DN	d	ID	Z	L	H1	H2	Ø1	Ø2
<b>755 591</b>	15	15	45-130	28	50	12	21	38	44
<b>755 607</b>	15	18	45-130	28	50	12	21	38	44
<b>755 614</b>	20	22	45-130	27	50	12	21	38	44
<b>755 621</b>	25	28	45-130	27	50	12	21	38	44

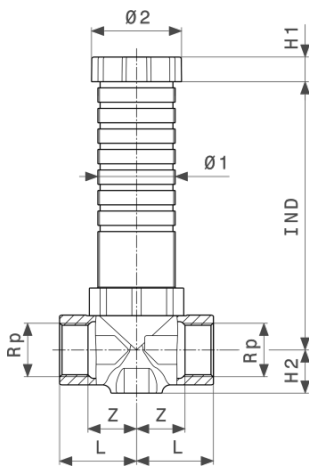
ID = installationsdjup  
Ø = diameter



**Easytop dold rak sätesventil  
Modell 5335.2**

artikel	DN	d	ID	Z	L	H1	H2	Ø1	Ø2
<b>758 066</b>	15	16	45-130	57	72	12	21	38	44
<b>758 073</b>	15	20	45-130	57	72	12	21	38	44
<b>758 080</b>	20	25	45-130	56	76	12	21	38	44
<b>758 097</b>	25	32	45-130	58	78	12	23	38	44

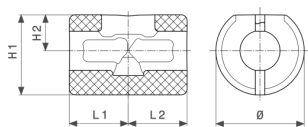
ID = installationsdjup  
Ø = diameter



**Easytop dold rak sätesventil  
Modell 2235.3**

artikel	DN	Rp	ID	Z	L	H1	H2	Ø1	Ø2
<b>755 638</b>	15	½	45-130	23	38	12	21	38	44
<b>755 645</b>	20	¾	45-130	21	38	12	21	38	44
<b>756 857</b>	25	1	45-130	28	48	12	21	38	44

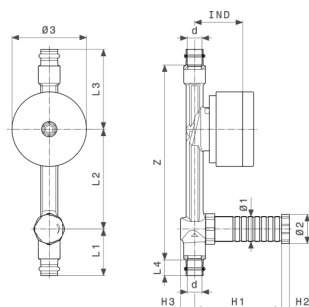
ID = installationsdjup  
Ø = diameter



**Easytop isoleringsskal  
Modell 2210.40**

artikel	för DN	L1	L2	H1	H2	Ø
<b>596 842</b>	15–25	50	50	68	31	75

Ø = diameter



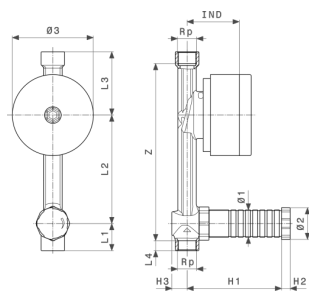
**Easytop vattenmätarenhet för inbyggnad  
Modell 2231.3**

artikel	d	ID	Z	L1	L2	L3	L4	H1	H2	H3
<b>756 819</b>	22	45–77	293	70	150	120	24	131	12	21

artikel	d	ID	Ø1	Ø2	Ø3
<b>756 819</b>	22	45–77	38	44	112

ID = installationsdjup

Ø = diameter



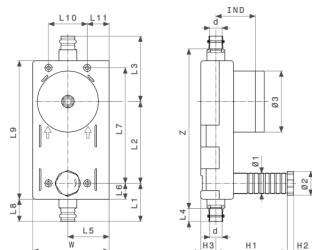
**Easytop vattenmätarenhet för inbyggnad  
Modell 2231.4**

artikel	Rp	ID	Z	L1	L2	L3	L4	H1	H2	H3
<b>755 584</b>	¾	45–77	245	38	150	88	16	131	12	21

artikel	Rp	ID	Ø1	Ø2	Ø3
<b>755 584</b>	¾	45–77	38	44	112

ID = installationsdjup

Ø = diameter



### Easytop vattenmätarenhet för inbyggnad Modell 2231.03

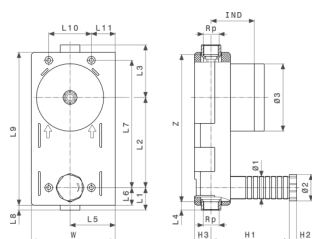
artikel	d	ID	Z	L1	L2	L3	L4	L5	L6	L7
758 318	22	45-77	293	70	150	120	24	76	29	212

artikel	d	ID	L8	L9	L10	L11	H1	H2	H3	Ø1
758 318	22	45-77	41	254	71	40	131	12	28	38

artikel	d	ID	Ø2	Ø3	B
758 318	22	45-77	44	112	140

ID = installationsdjup

Ø = diameter



### Easytop vattenmätarenhet för inbyggnad Modell 2231.13

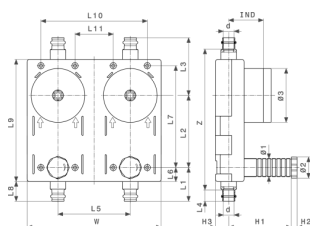
artikel	Rp	ID	Z	L1	L2	L3	L4	L5	L6	L7
758 325	¾	45-77	245	38	150	88	16	76	29	212

artikel	Rp	ID	L8	L9	L10	L11	H1	H2	H3	Ø1
758 325	¾	45-77	8	254	71	40	131	12	28	38

artikel	Rp	ID	Ø2	Ø3	B
758 325	¾	45-77	44	112	140

ID = installationsdjup

Ø = diameter



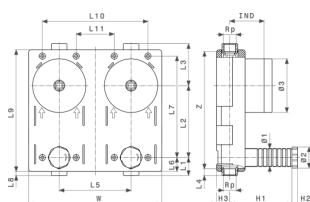
### Easytop vattenmätarenhet för inbyggnad Modell 2231.04

artikel	d	ID	Z	L1	L2	L3	L4	L5	L6	L7
758 332	22	45-77	293	70	150	120	24	151	29	212

artikel	d	ID	L8	L9	L10	L11	H1	H2	H3	Ø1
758 332	22	45-77	41	254	222	80	131	12	28	38

artikel	d	ID	Ø2	Ø3	B
758 332	22	45-77	44	112	280

ID = installationsdjup  
Ø = diameter



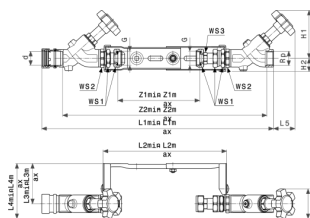
### Easytop vattenmätarenhet för inbyggnad Modell 2231.14

artikel	Rp	ID	Z	L1	L2	L3	L4	L5	L6	L7
758 349	¾	45-77	245	38	150	88	16	151	29	212

artikel	Rp	ID	L8	L9	L10	L11	H1	H2	H3	Ø1
758 349	¾	45-77	8	254	222	80	131	12	28	38

artikel	Rp	ID	Ø2	Ø3	B
758 349	¾	45-77	44	112	280

ID = installationsdjup  
Ø = diameter


**Easytop monteringsenhet  
Modell 2230.15**

artikel	d	Rp	G	Z1min	Z1max	Z2min	Z2max	L1min	L1max	L2min
553 593*	40	1	1	105	190	389	474	463	548	205

artikel	d	Rp	L2max	L3min	L3max	L4min	L4max	L5	WS1	WS2
553 593*	40	1	290	94	144	129	179	52	38	41

artikel	d	Rp	WS3	H1	H2
553 593*	40	1	24	117	30

Zmin = Z-dimension minimum

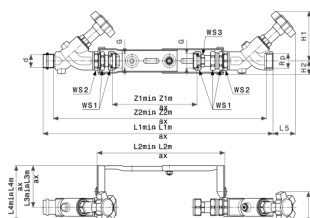
Zmax = Z-dimension maximum

Lmin = minimumlängd

Lmax = maxlängd

WS = nyckelbredd

\* = Levereras så länge lagret räcker


**Easytop monteringsenhet  
Modell 2230.12**

artikel	Q3	Qn	d	Rp	G	Z1min	Z1max	Z2min	Z2max	L1min
629 878	4	2,5	28	1	1	105	190	394	479	438

artikel	Q3	Qn	d	Rp	L1max	L2min	L2max	L3min	L3max	L4min
629 878	4	2,5	28	1	523	205	290	94	144	129

artikel	Q3	Qn	d	Rp	L4max	L5	WS1	WS2	WS3	H1
629 878	4	2,5	28	1	179	52	38	41	24	116

Q = permanent flöde

Qn = nominellt flöde

Zmin = Z-dimension minimum

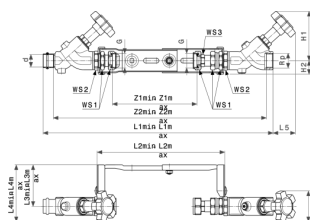
Zmax = Z-dimension maximum

Lmin = minimumlängd

Lmax = maxlängd

WS = nyckelbredd

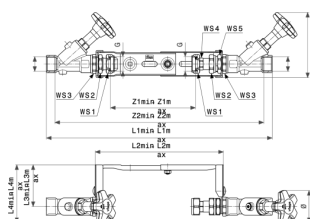




**Easytop monteringsenhet  
Modell 2230.12**

artikel	Q3	Qn	d	Rp	H2
<b>629 878</b>	4	2,5	28	1	30

Q = permanent flöde  
 Qn = nominellt flöde  
 Zmin = Z-dimension minimum  
 Zmax = Z-dimension maximum  
 Lmin = minimumlängd  
 Lmax = maxlängd  
 WS = nyckelbredd



**Easytop monteringsenhet  
Modell 2230.10**

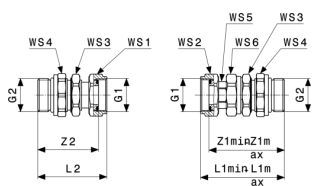
artikel	Q3	Qn	Rp1	Rp2	Z1min	Z1max	Z2min	Z2max	L1min	L1max
<b>746 216</b>	4	2,5	1	1	105	190	387	472	425	510

artikel	Q3	Qn	Rp1	Rp2	L2min	L2max	L3min	L3max	L4min	L4max
<b>746 216</b>	4	2,5	1	1	205	290	94	144	131	181

artikel	Q3	Qn	Rp1	Rp2	L5	H1	H2	Ø	WS1	WS2
<b>746 216</b>	4	2,5	1	1	55	115	30	73	38	38

artikel	Q3	Qn	Rp1	Rp2	WS3	WS4	WS5	G
<b>746 216</b>	4	2,5	1	1	41	24	38	1

Q = permanent flöde  
 Qn = nominellt flöde  
 Zmin = Z-dimension minimum  
 Zmax = Z-dimension maximum  
 Lmin = minimumlängd  
 Lmax = maxlängd  
 Ø = diameter  
 WS = nyckelbredd

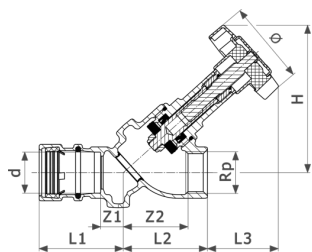


**Easytop skruvförband för vattenmätare**  
 - rödgods eller siliciumbrons  
**Modell 2230.71**

artikel	G	R	G1	G2	Z1min	Z1max	Z2	L1min	L1max	L2
<b>689 766</b>	1		1	1	76	101	61	84	109	69
<b>689 773</b>	1¼		1¼	1¼	96	119	81	107	129	91
<b>689 780</b>		1½	1½	1½	101	121	85	114	133	99

artikel	G	R	WS1	WS2	WS3	WS4	WS5	WS6
<b>689 766</b>	1		38	38	38	39	34	38
<b>689 773</b>	1¼		46	46	62	60	32	55
<b>689 780</b>		1½	66	65	70	67	50	70

Zmin = Z-dimension minimum  
 Zmax = Z-dimension maximum  
 Lmin = minimumlängd  
 Lmax = maxlängd  
 WS = nyckelbredd

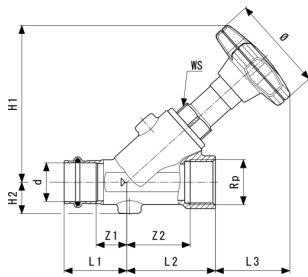


**Easytop snedsättesventil**  
**Modell 2230.55**

artikel	DN	d	Rp	Z1	Z2	L1	L2	L3	H1	H2
<b>554 378*</b>	25	40	1	16	48	71	67	54	116	28

artikel	DN	d	Rp	Ø	WS
<b>554 378*</b>	25	40	1	70	27

Ø = diameter  
 WS = nyckelbredd  
 \* = Levereras så länge lagret räcker

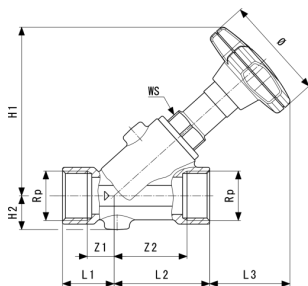

**Easytop snedsättesventil  
Modell 2230.52**

artikel	DN	d	Rp	Z1	Z2	L1	L2	L3	H1	H2
<b>756 697</b>	25	28	1	23	46	46	65	55	115	23
<b>756 703</b>	32	35	1¼	25	55	50	76	61	131	27
<b>756 710</b>	40	42	1½	29	66	65	87	74	154	31
<b>756 727</b>	50	54	2	30	77	70	103	85	178	37

artikel	DN	d	Rp	Ø	WS
<b>756 697</b>	25	28	1	73	27
<b>756 703</b>	32	35	1¼	73	27
<b>756 710</b>	40	42	1½	98	32
<b>756 727</b>	50	54	2	98	32

Ø = diameter

WS = nyckelbredd

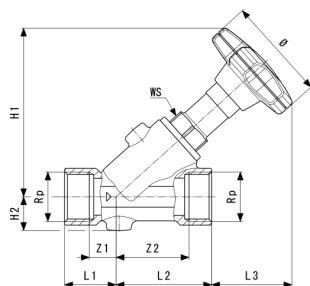

**Easytop snedsättesventil  
Modell 2230.53**

artikel	DN	Rp	Z1	Z2	L1	L2	L3	H1	H2	Ø
<b>756 734</b>	25	1	16	46	35	65	55	115	23	73
<b>756 741</b>	32	1¼	18	58	39	79	60	132	26	73
<b>756 758</b>	40	1½	22	66	43	87	74	154	29	98
<b>756 765</b>	50	2	21	78	47	103	89	182	35	98

artikel	DN	Rp	WS
<b>756 734</b>	25	1	27
<b>756 741</b>	32	1¼	27

Ø = diameter

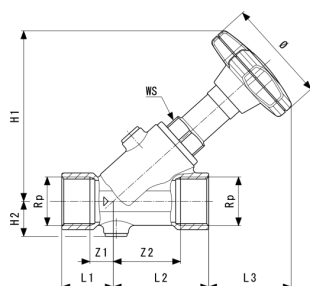
WS = nyckelbredd



**Easytop snedsätesventil  
Modell 2230.53**

artikel	DN	Rp	WS
<b>756 758</b>	40	1½	32
<b>756 765</b>	50	2	32

Ø = diameter  
WS = nyckelbredd

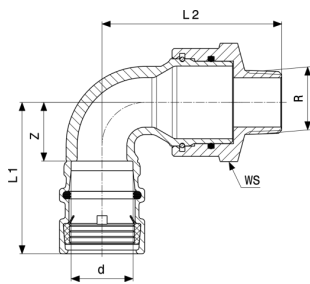


**Easytop KRV snedsätesventil  
Modell 2230.92**

artikel	DN	Rp	Z1	Z2	L1	L2	L3	H1	H2	Ø
<b>756 772</b>	25	1	16	46	35	65	56	116	24	73
<b>756 789</b>	32	1¼	18	55	39	76	64	133	27	73
<b>756 796</b>	40	1½	22	66	43	87	69	149	30	98
<b>756 802</b>	50	2	21	77	47	103	81	175	36	98

artikel	DN	Rp	WS
<b>756 772</b>	25	1	27
<b>756 789</b>	32	1¼	27
<b>756 796</b>	40	1½	32
<b>756 802</b>	50	2	32

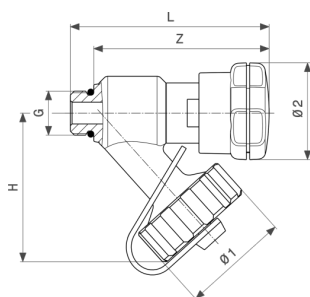
Ø = diameter  
WS = nyckelbredd



**Geopress anslutningsböj 90°**  
- rödgods  
**Modell 9620.1TW**

artikel	d	R	Z	L1	L2	WS
<b>768 034</b>	32	1	31	80	95	60
<b>768 041</b>	32	1½	31	80	97	60
<b>768 058</b>	40	1	37	92	89	60
<b>768 065</b>	40	1¼	37	92	91	60
<b>768 072</b>	40	1½	37	92	91	60
<b>768 089</b>	50	1½	40	100	93	60
<b>768 096</b>	63	1½	51	116	99	60

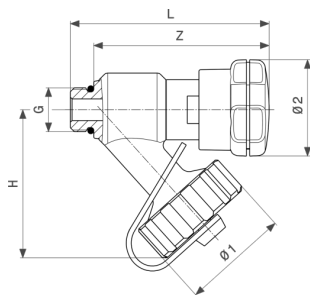
WS = nyckelbredd



**Easytop dräneringsventil**  
**Modell 2234**

artikel	G	Z	H	L	Ø1	Ø2
<b>457 334</b>	¼	52	44	60	32	30
<b>640 989</b>	⅜	57	44	64	32	30

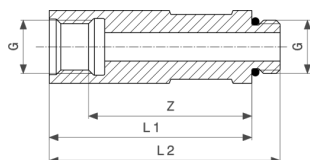
Ø = diameter



**Easytop Inox dräneringsventil**  
- rostfritt stål  
**Modell 2334**

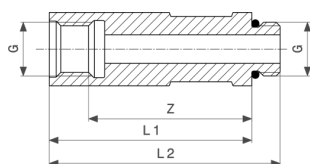
artikel	G	Z	H	L	Ø1	Ø2
<b>471 569</b>	¼	52	44	60	32	30

Ø = diameter



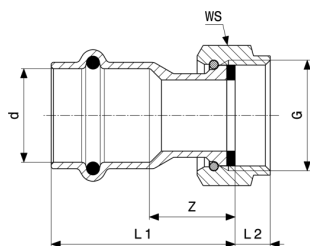
**Easytop förlängning**  
**Modell 2234.5**

artikel	G	L	Z	L1	L2
<b>553 654</b>	¼	50	40	50	59



**Easytop Inox förlängning**  
- rostfritt stål  
**Modell 2334.5**

artikel	G	L	Z	L1	L2
<b>553 661</b>	¼	50	40	50	59

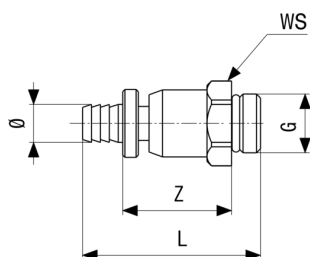


**Sanpress anslutningsskruvförband**  
- rödgods eller siliciumbrons  
**Modell 2263**

artikel	VDS	d	G	Z	L1	L2	WS
<b>265 663</b>		15	¾	12	34	8	30
<b>283 391</b>		18	¾	15	37	8	30
<b>265 687</b>	✓	22	1	16	39	8	37
<b>265 700</b>	✓	28	1¼	18	42	10	46
<b>265 731</b>	✓	35	1½	18	44	10	53
<b>265 304</b>	✓	42	1¾	22	58	11	60
<b>265 328</b>	✓	54	2¾	13	53	12	78

VDS = VdS-godkännande (tysk säkerhetsintyg)

WS = nyckelbredd

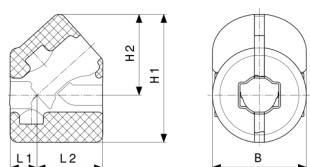


**Easytop dräneringsventil**  
- rödgods  
**Modell 2278.7**

artikel	G	Z	L	WS	Ø
<b>747 398</b>	¼	24	40	17	9

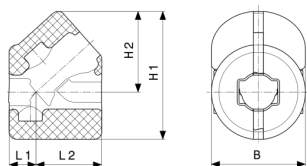
WS = nyckelbredd

Ø = diameter



**Easytop isoleringsskal**  
**Modell 2210.12**

artikel	för DN	L1	L2	H1	H2	B
<b>758 356</b>	15	39	66	64	31	62
<b>758 363</b>	20	44	77	75	39	78
<b>758 370</b>	25	51	90	89	47	93



**Easytop isoleringsskal  
Modell 2210.12**

artikel	för DN	L1	L2	H1	H2	B
<b>758 387</b>	32	52	103	102	51	102
<b>758 394</b>	40	65	120	118	58	115
<b>758 400</b>	50	69	146	142	70	140



# Avtryck

**Viega GmbH & Co. KG**

Viega Platz 1

57439 Attendorn

Germany

Phone: +49/2722/61-0

Fax: +49/2722/61-1566

The Viega GmbH & Co. KG is represented by the general partners: Viega Management B.V. (Managing directors: Michael Klenz, Sebastian Lelgemann) and Viega Management GmbH (Managing directors: Michael Klenz, Sebastian Lelgemann)

Submittal Package innehåller icke-bindande information som görs tillgänglig för dig. Allt innehåll i detta Submittal Package sammanställs med största noggrannhet. Vi kan dock inte garantera att informationen är aktuell, korrekt eller fullständig. Submittal Package utgör inte en del av avtalet vid en beställning.