

Megapress Stainless 316

Inlämningspaket



viega

innehållsförteckning

1	Produktgruppsbeskrivning	3
2	Certifiering	5
3	Z-dimensioner	6
4	Avtryck	7

Produktgruppsbeskrivning

Flödesoptimerat pressanslutningssystem av rostfritt stål 1.4404 (316L). Presskoppling med skärring i rostfritt stål för att säkerställa anslutningens mekaniska styrka. Lämplig för utvändiga installationer av fördelar- och stigarledning.

Märkning

Tillverkare, rördimension, batch nummer, grön punkt på pressvulsten, avtagbart grönt klistermärke som pressningsindikator för övergångsstycken av siliciumbrons

Presskoppling med SC-Contur

Kopplingar som ej blivit pressade vid monteringen läcker när anläggningen fylls.

Intervall för trycktestning

min. vattentryck: 0,1 MPa/1 bar/14,5 PSI

max. vattentryck: 0,65 MPa/6,5 bar/94,3 PSI

min. lufttryck: 22 hPa/22 mbar/0,3 PSI

max. lufttryck: 0,3 MPa/3 bar/43,5 PSI

Tätningselement

EPDM (etylenpropylengummi), svart, förmonterad

Märk

Tätningmaterialen i presskopplingssystemet utsätts för termisk åldring, vilket beror på mediatemperaturen och drifttiden.

Ju högre mediatemperatur, desto snabbare fortskrider den termiska åldringen av tätningmaterialet.

Under speciella driftförhållanden, till exempel i industriella värmeåtervinningssystem, är det nödvändigt att jämföra informationen från utrustningstillverkaren med informationen på presskopplingssystemet.

Innan du använder presskopplingssystemet utöver de beskrivna användningsområdena eller om du är osäker på rätt materialval, vänligen kontakta Viega.

Dimensioner

D $\frac{1}{2}$ –4, dimensioner enligt gällande regelverk

Verktyg

Funktionssäkerheten för Viega-presskopplingssystem beror i första hand på att de använda pressmaskinerna och pressverktygen är i felfritt skick. För att utföra pressningarna rekommenderar vi att Viega-pressverktyg används. Pressgun Press Booster krävs för pressning av Megapress Stainless 316 XL pressanslutningar.

Viega-pressverktyg måste underhållas regelbundet av auktoriserade servicepartners.

Tillämpningsområden

Industri- och anläggningsteknik

Kyl- och värmesystem

Tryckluftssystem

Regnvatten

Lantbruk

System för tekniska gaser (begäran krävs)

Observera

Kontakta Viega vid användning för andra användningsområden och om du är osäker på rätt materialval.

Systemkomponenterna ska skyddas mot höga kloridkoncentrationer både från mediet och genom yttre

påverkan. För detaljerad information om tillämpningar, begränsningar och nationella standarder och riktlinjer, se produktinformation, antingen i tryckt format eller på Viegas hemsida.

Installationsområden

Lämplig för rör av rostfritt stål (1.4541 / 1.4550 / 1.4571) enligt DIN EN 10216-5 och DIN EN 10217-7. För användning i värmeanläggningar, följ VDI-riktlinjer 2035 och DIN EN 12828.

Driftvillkor

Presskopplingssystemet Megapress Stainless 316 kan användas med följande driftsparametrar:

Värmesystem enligt DIN EN 12828

Drifttemperatur max. 105 °C / 221 °F

Presskopplingssystemet Megapress Stainless 316 är konstruerat för nominellt tryck PN 16.

Material

Rostfritt stål 1.4404 (316L)

Med förbehåll för ändringar utan föregående meddelande!

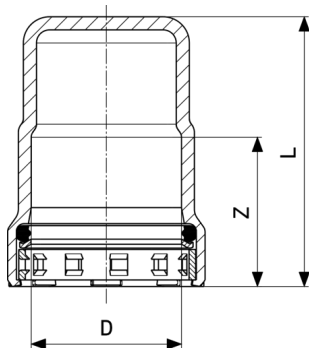
De senaste Z- och installationsdimensionerna samt ytterligare teknisk information finns på Viegas hemsida och måste kontrolleras innan inköp, planering, byggnadsarbete och användning. Våra produkter optimeras kontinuerligt.

Denna produktbeskrivning innehåller viktig information om val av produkt och system, montering, idrifttagning samt avsedd användning och vid behov om underhållsåtgärder. Denna information om produkter, deras funktioner och tillämpningstekniker baseras på för närvarande giltiga standarder i Europa (t.ex. EN) och / eller i Tyskland (t.ex. DIN / DVGW). Vissa avsnitt i texten kan hänvisa till tekniska föreskrifter i Europa / Tyskland. Dessa bör betraktas som rekommendationer för andra länder där inga motsvarande nationella krav finns. Tillämpliga nationella lagar, standarder, förordningar, direktiv och andra tekniska bestämmelser prioriteras framför de tyska / europeiska direktiven som anges i denna produktbeskrivning: Informationen här är inte bindande för andra länder och regioner och bör förstås som rekommendation.

Certifiering

 The logo for Vd TÜV, featuring the letters "Vd" above "TÜV" inside a circular graphic.	<p>TÜV Association Certificate Megapress stainless 316 (1/2" - 4")</p>
--	---

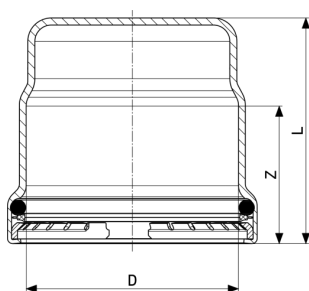
Z-dimensioner



Megapress Stainless 316 lock
- rostfritt stål
Modell 6256

artikel	DN	D	Z	L
804 336 ¹	15	½	28	55
804 343 ¹	20	¾	30	58
804 558 ¹	25	1	35	62
804 565 ¹	32	1¼	47	75
804 572 ¹	40	1½	49	77
804 589 ¹	50	2	51	79

¹⁾ utan DVGW-kontrollmärke



Megapress Stainless 316 XL lock
- rostfritt stål
Modell 6256.1XL

artikel	DN	D	Z	L
804 596 ¹	65	2½	46	85
804 602 ¹	80	3	59	96
804 619 ¹	100	4	81	118

¹⁾ utan DVGW-kontrollmärke

Avtryck

Viega GmbH & Co. KG

Viega Platz 1

57439 Attendorn

Germany

Phone: +49/2722/61-0

Fax: +49/2722/61-1566

The Viega GmbH & Co. KG is represented by the general partners: Viega Management B.V. (Managing directors: Michael Klenz, Sebastian Leigemann) and Viega Management GmbH (Managing directors: Michael Klenz, Sebastian Leigemann)

Submittal Package innehåller icke-bindande information som görs tillgänglig för dig. Allt innehåll i detta Submittal Package sammanställs med största noggrannhet. Vi kan dock inte garantera att informationen är aktuell, korrekt eller fullständig. Submittal Package utgör inte en del av avtalet vid en beställning.